



## Luchtgordijn ASE-K

ASE-K is een geavanceerd, geïsoleerd high-performance systeem dat effectief voldoet aan de behoeften, zelfs in technisch uitdagende omstandigheden. Het systeem is opgebouwd rond een ventilatorunit die flexibel aan de muur, in het plafond, controlekamers, technische ruimtes, kelders of soortgelijke ruimtes kan worden geplaatst.

Het luchtgordijn kan zichtbaar rechtop, horizontaal of verborgen in de muur of het plafond worden geïnstalleerd indien uitgerust met verlengde mondstukken. Met ASE 500K bedien je meerdere luchtgordijnen tegelijkertijd. De unit is verbonden met een of meer luchtgordijnen en de lengte van het gordijn kan eenvoudig worden aangepast aan de breedte en hoogte van de opening.

**De aanpassingsmogelijkheden zijn eindeloos:**

- Kies uit vier verschillende maten ventilatorunits, met capaciteiten variërend van 4000 m<sup>3</sup>/h tot 13.000 m<sup>3</sup>/h.
- De geavanceerde messtraal technologie zorgt voor een effectieve controle van de luchtstraal voor de beste resultaten.
- De alleenstaande ventilatorunit levert hoge prestaties om efficiëntie en betrouwbaarheid te garanderen .
- De unit heeft de capaciteit om een of meer luchtgordijnen te bedienen, wat zorgt voor meer flexibiliteit.
- Kies tussen elektrische verwarming, waterverwarming of zonder verwarming om de oplossing aan te passen aan uw specifieke vereisten.
- De oplossing met waterverwarming omvat luchtfilters voor een optimale luchtkwaliteit.

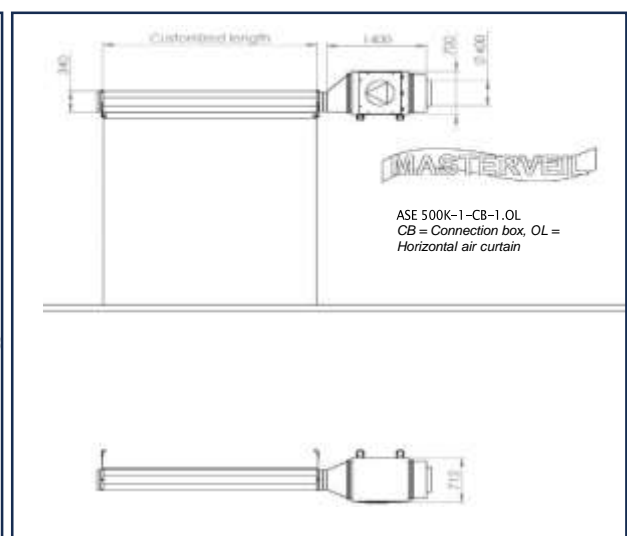
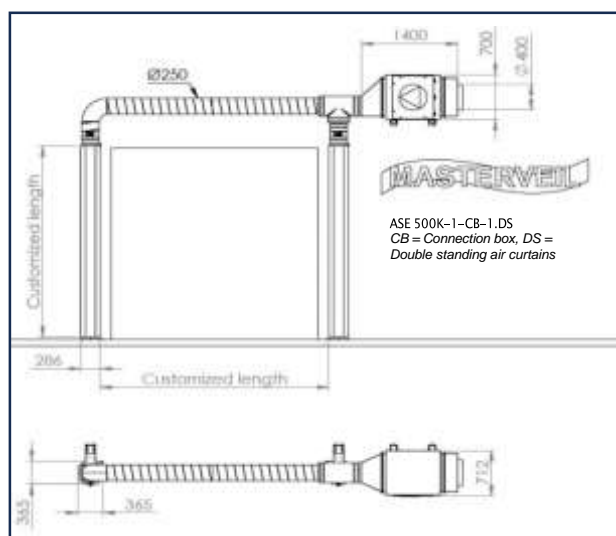
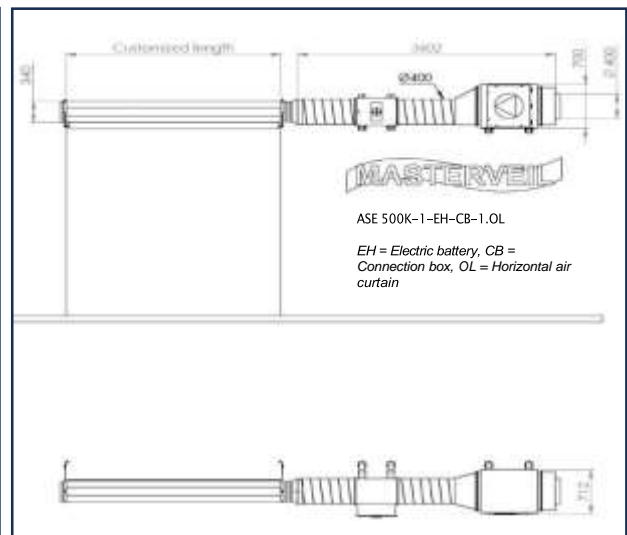
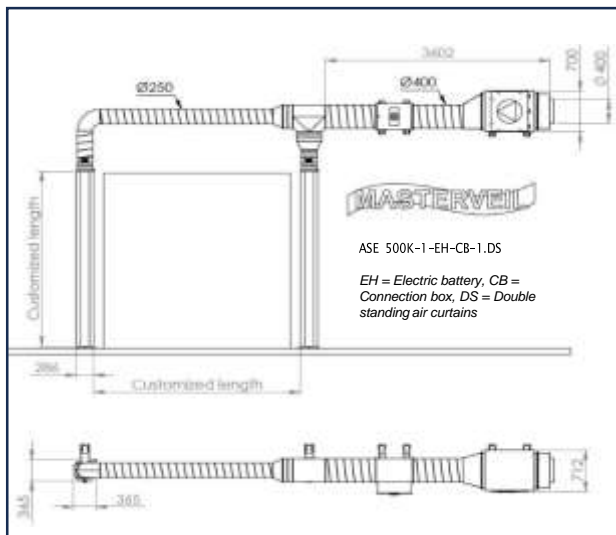
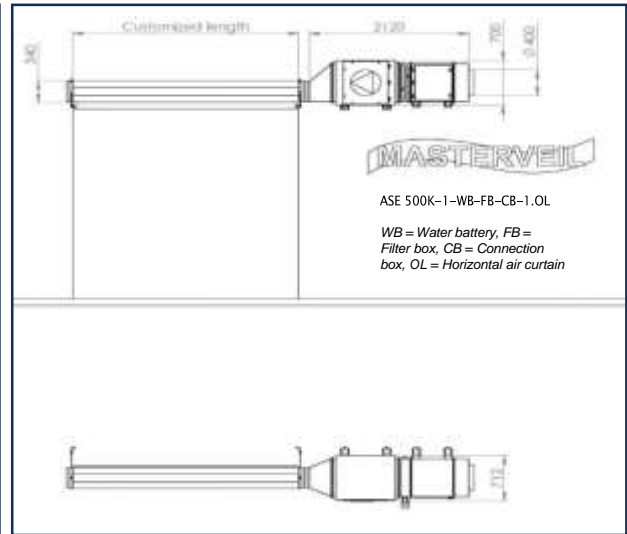
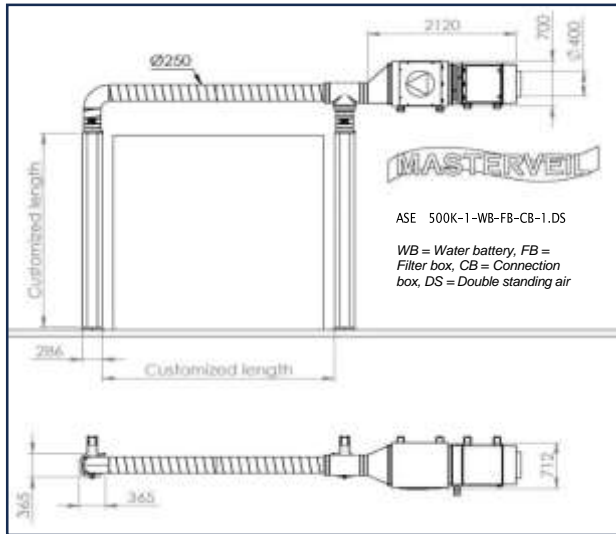
Met het luchtgordijn ASE 500K krijgt u een op maat gemaakte en krachtige oplossing om de klimaatbeheersing bij alle deuropeningen en ingangen te optimaliseren. Neem vandaag nog contact met ons op om te bespreken hoe we het systeem kunnen aanpassen aan uw exacte behoeften en de efficiëntie in uw bedrijf kunnen verbeteren.



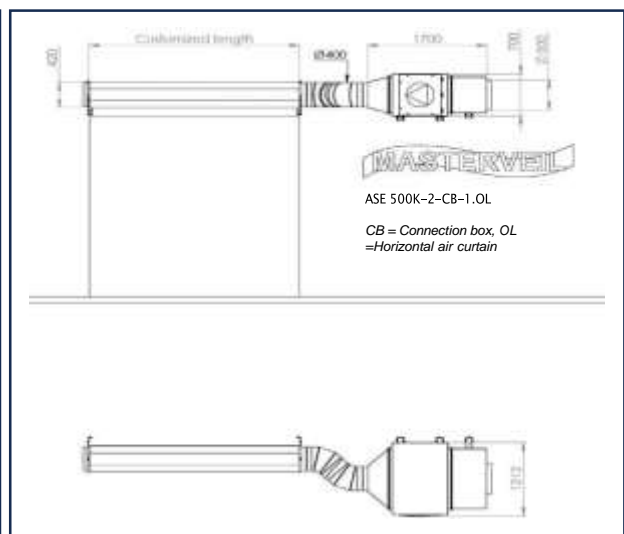
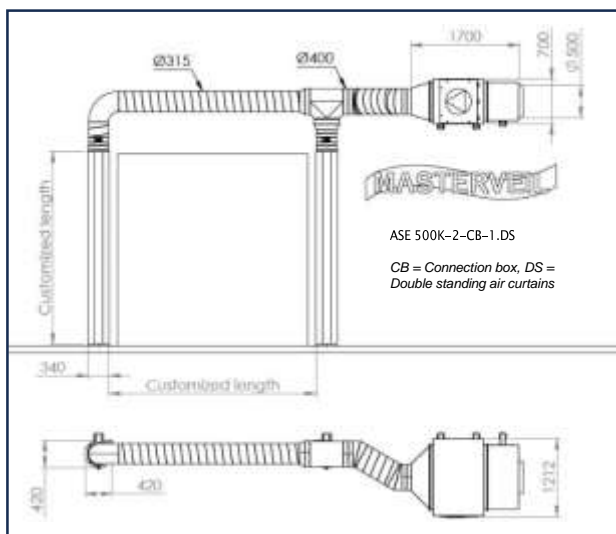
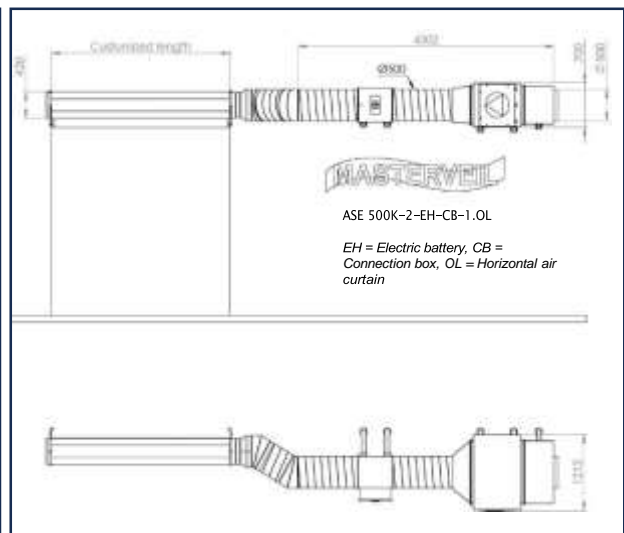
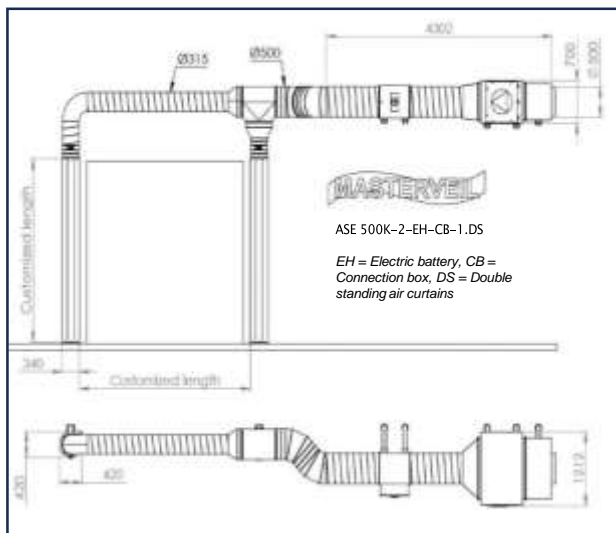
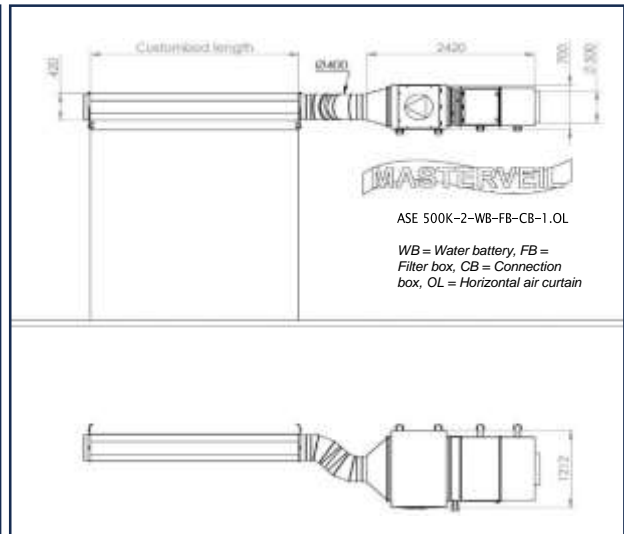
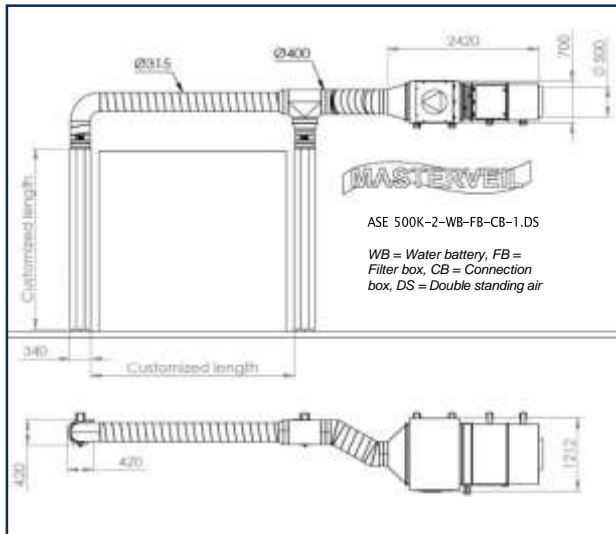
**MASTERVEIL**

Typografische fouten en technische wijzigingen voorbehouden

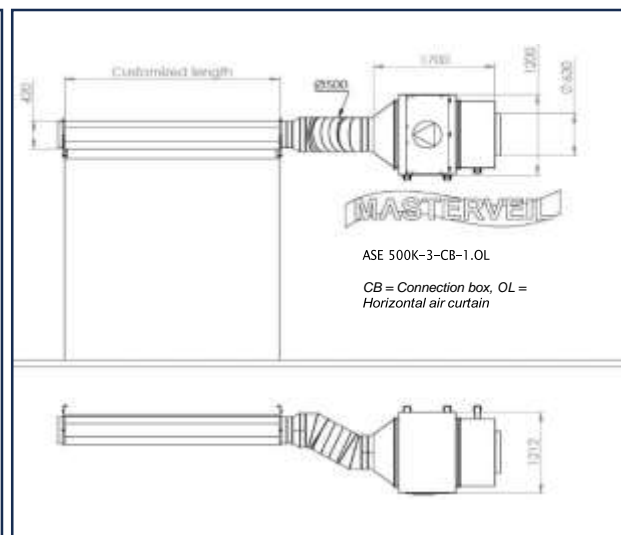
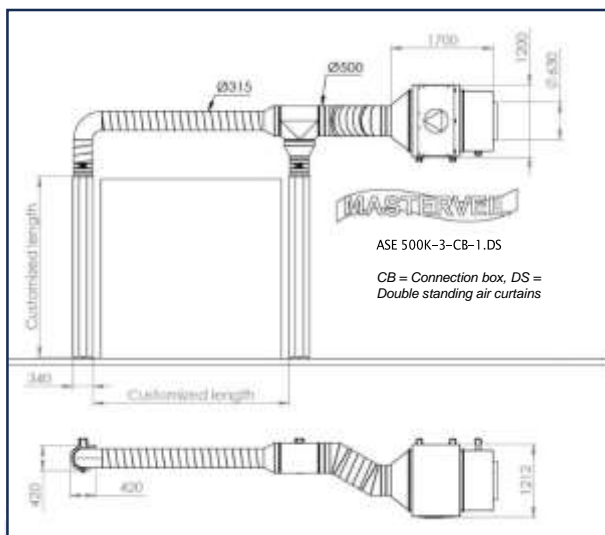
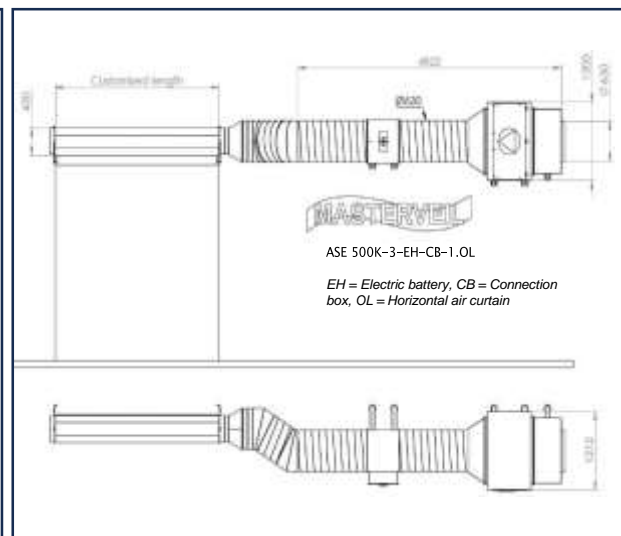
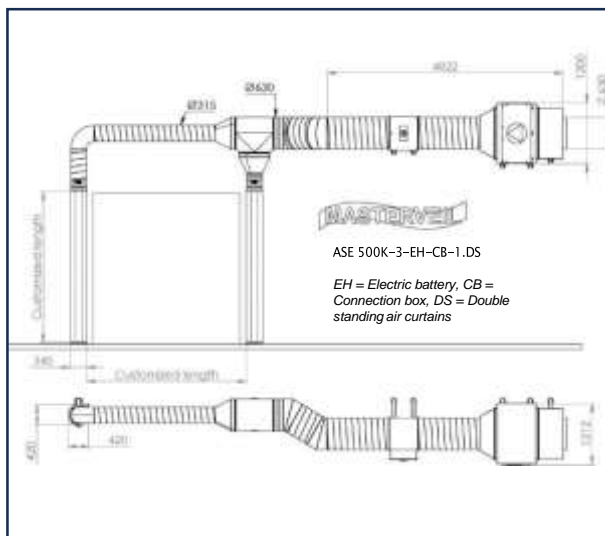
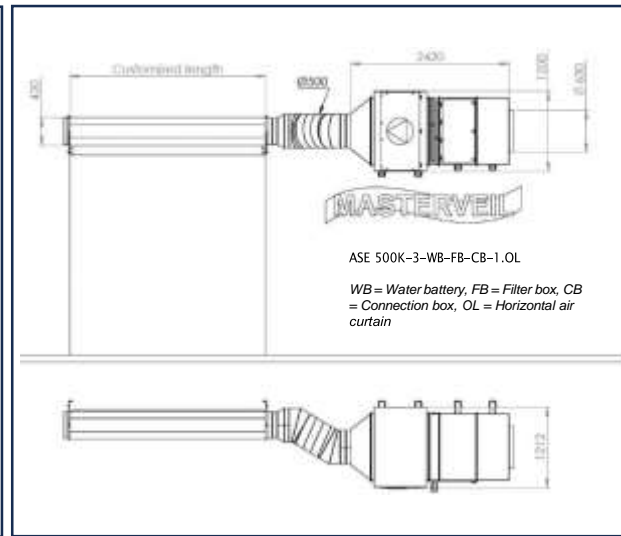
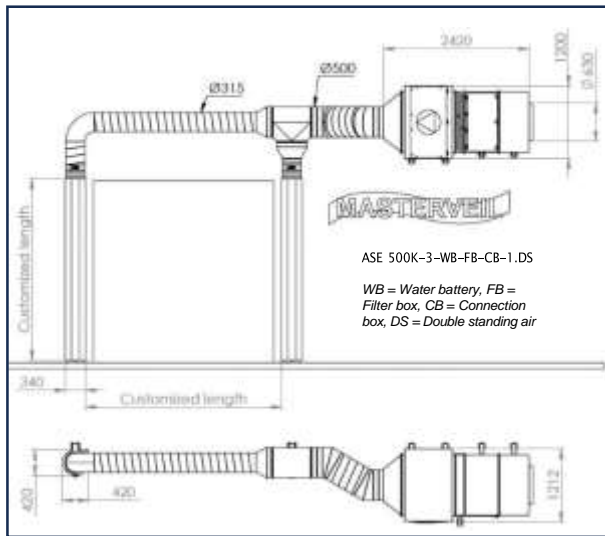
# Tekeningen ASE 500K-1



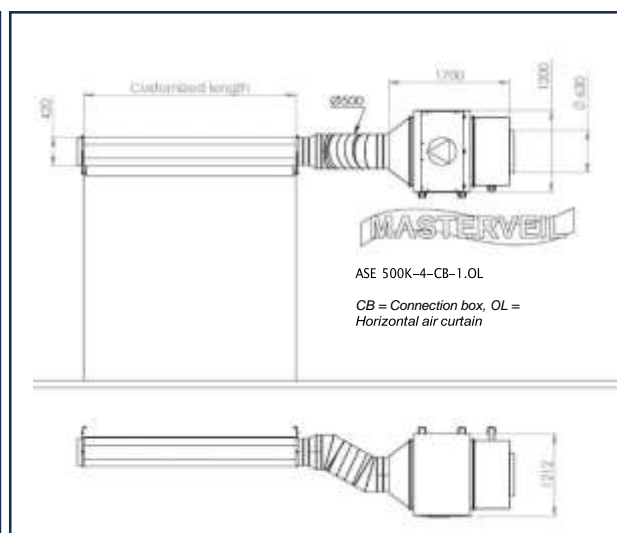
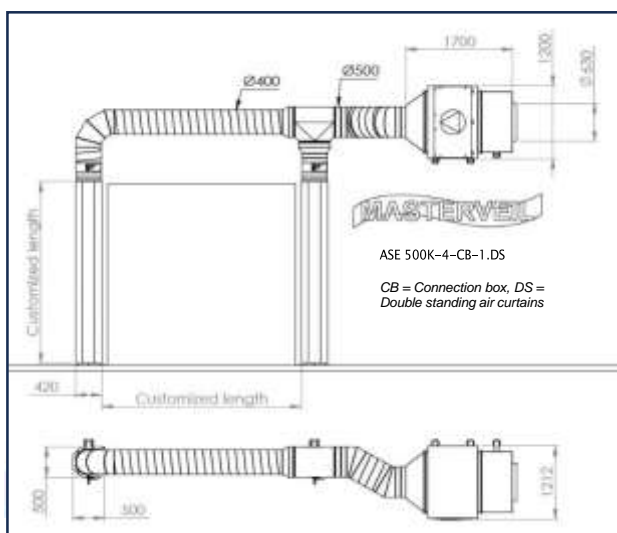
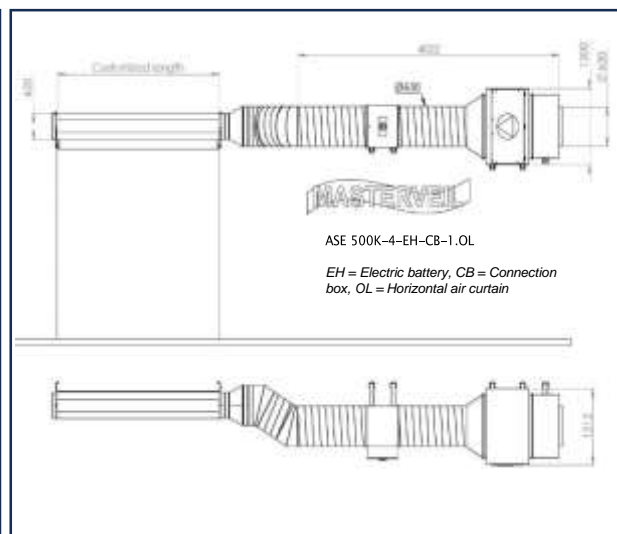
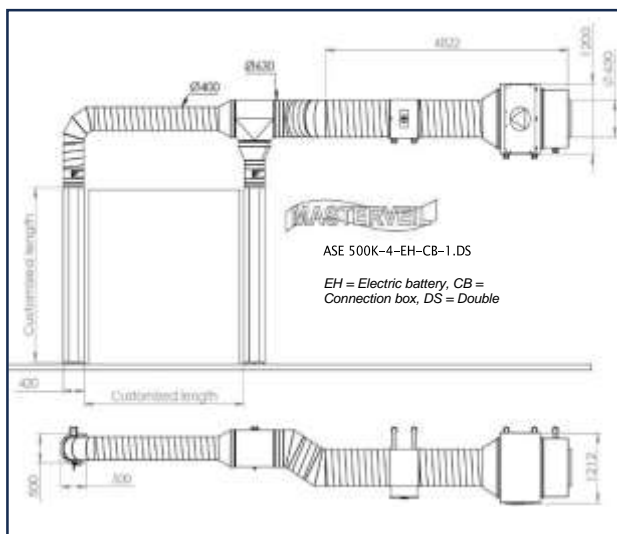
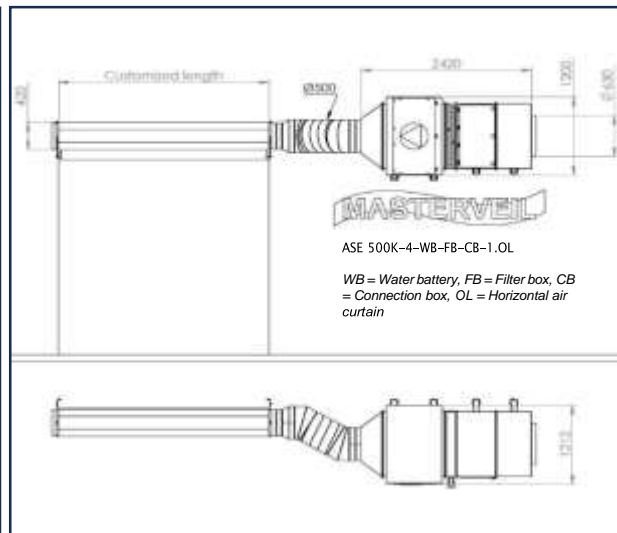
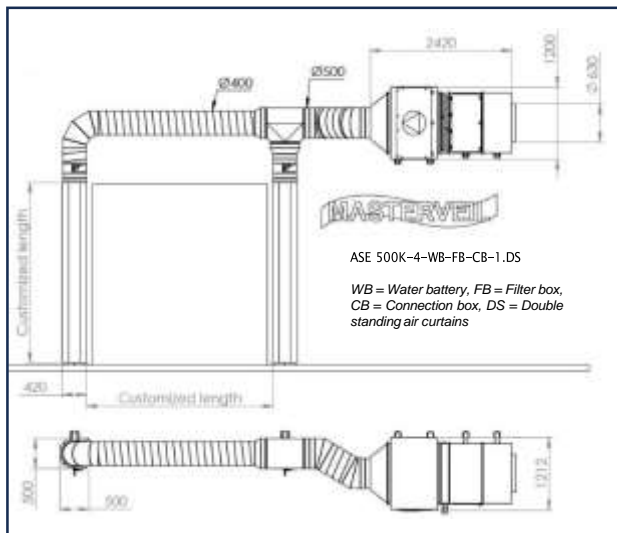
# Tekeningen ASE 500K-2



# Tekeningen ASE 500K-3



# Tekeningen ASE 500K-4



## Technische gegevens

Naam	Afmeting DxH mm	Luchtgordijn Lengte mm	Luchtstroom m <sup>3</sup> /h	Spanning V	Ingangsvermogen motor kW	Motorstroom A	Frequentie Hz	IP
ASE 500K-1	Tekening	Maatwerk	4000	400	3,9	5,8	50	54
ASE 500K-2	Tekening	Maatwerk	7500	400	7,8	11,6	50	54
ASE 500K-3	Tekening	Maatwerk	10000	400	11,7	17,4	50	54
ASE 500K-4	Tekening	Maatwerk	13000	400	15,6	23,2	50	54

## Verwarmingsgegevens

Naam	Luchtstroom m <sup>3</sup> /h	Effect kW	Lucht in °C	Lucht uit °C	H2O in °C	H2O uit °C	P drukvak H2O kPa	H2O stroom l/s	Aansluiting DN
ASE 500K-1	4000	34	15	40	60	40	11,2	0,42	DN25
ASE 500K-2	7500	66	15	41	60	40	18,5	0,8	DN25
ASE 500K-3	10 000	92	15	42	60	40	11,4	1,12	DN25
ASE 500K-4	13 000	111	15	41	60	40	16	1,35	DN25