



ASK

Effectieve luchtgordijnoplossingen voor middelgrote en grote ingangen

Onze luchtgordijnoplossingen, met name het AS-K-model, zijn ideaal voor middelgrote en grote ingangen. Verkrijgbaar in verschillende prestatieversies met elektrische of waterverwarming (warmtepomp) en aangepaste afmetingen en uitvoering aangepast aan de locatie en de individuele parameters. Het systeem bestaat uit een standalone ventilatorunit en luchtgordijnen uitblaasplenum die met elkaar zijn verbonden door kanalen.

Uitblaasplenums op basis van speciale sproeiers met messtraal technologie zorgen voor een effectieve luchtscheiding in verschillende temperatuurzones.



Flexibele oplossingen voor verschillende behoeften

Ontdek onze opties en accessoires om aan veel verschillende behoeften te voldoen. Kies tussen staande, dubbelstaande of horizontale gordijnsystemen, uitblaas-plenums op basis van speciale sproeiers met messtraal technologie en alleenstaande ventilatorunits met hoge prestaties. De systemen kunnen worden aangepast met elektrische of waterbatterijen (warmtepomp) en zijn verkrijgbaar in verschillende varianten met verschillende effecten. Oplossingen voor wateraccu's omvatten luchtfilterboxen met zakfilters voor optimale prestaties met een lange levensduur.

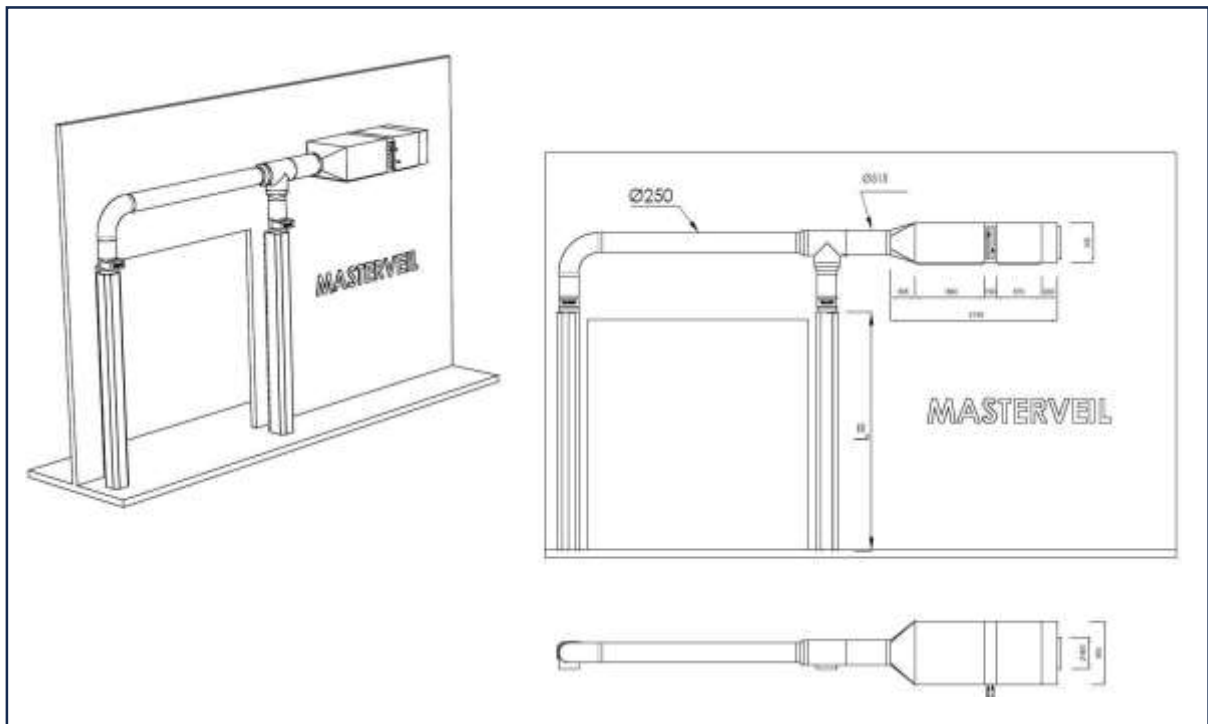




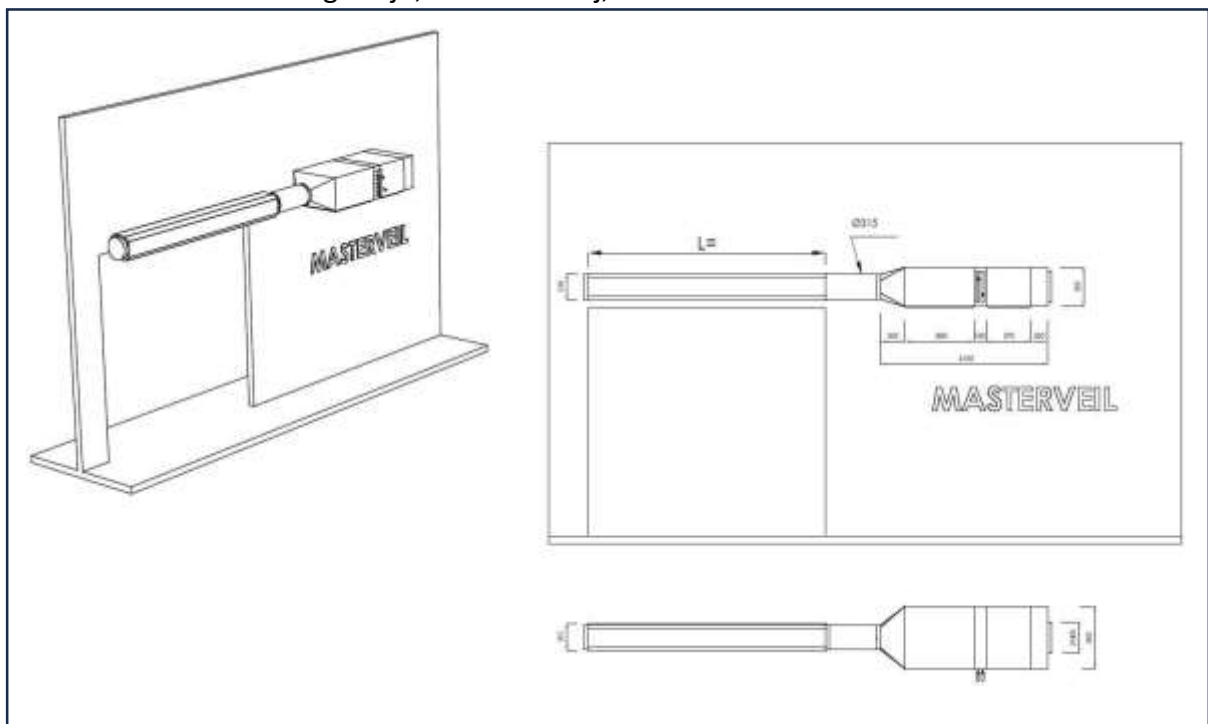
MASTERVEIL

Typografische fouten en technische wijzigingen voorbehouden

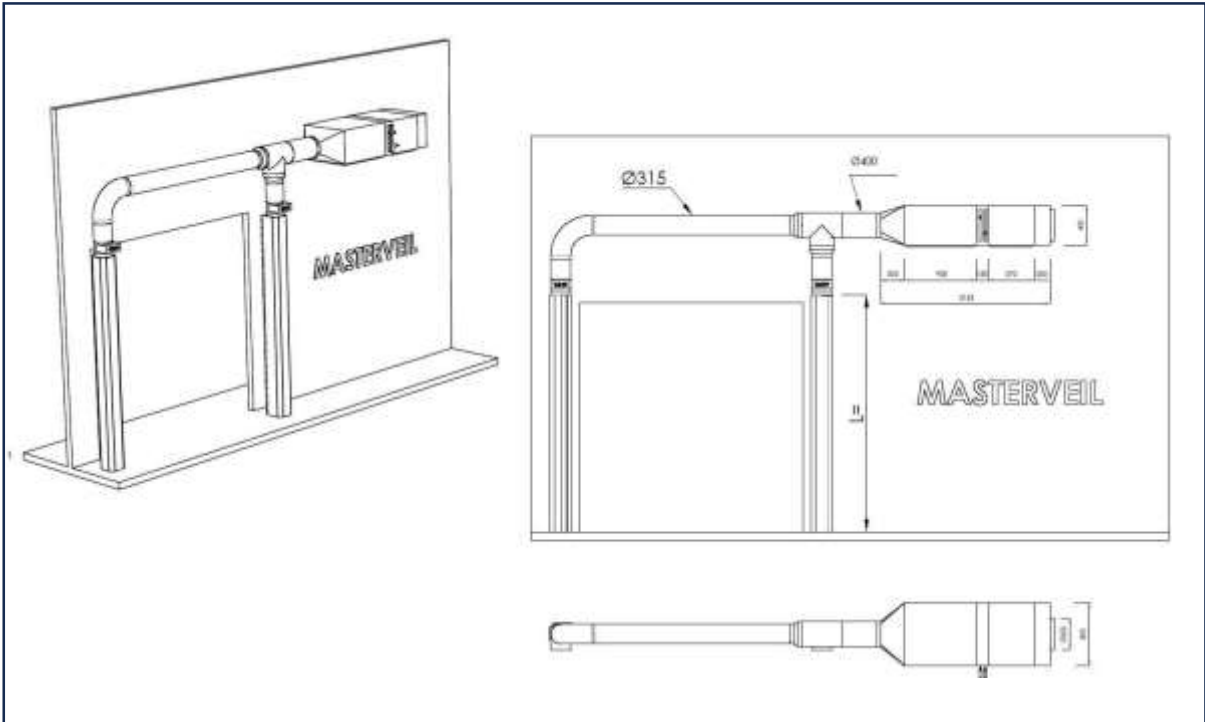
AS 40K dubbelstaande luchtgordijnen, waterbatterij, filterbox en aansluitbox



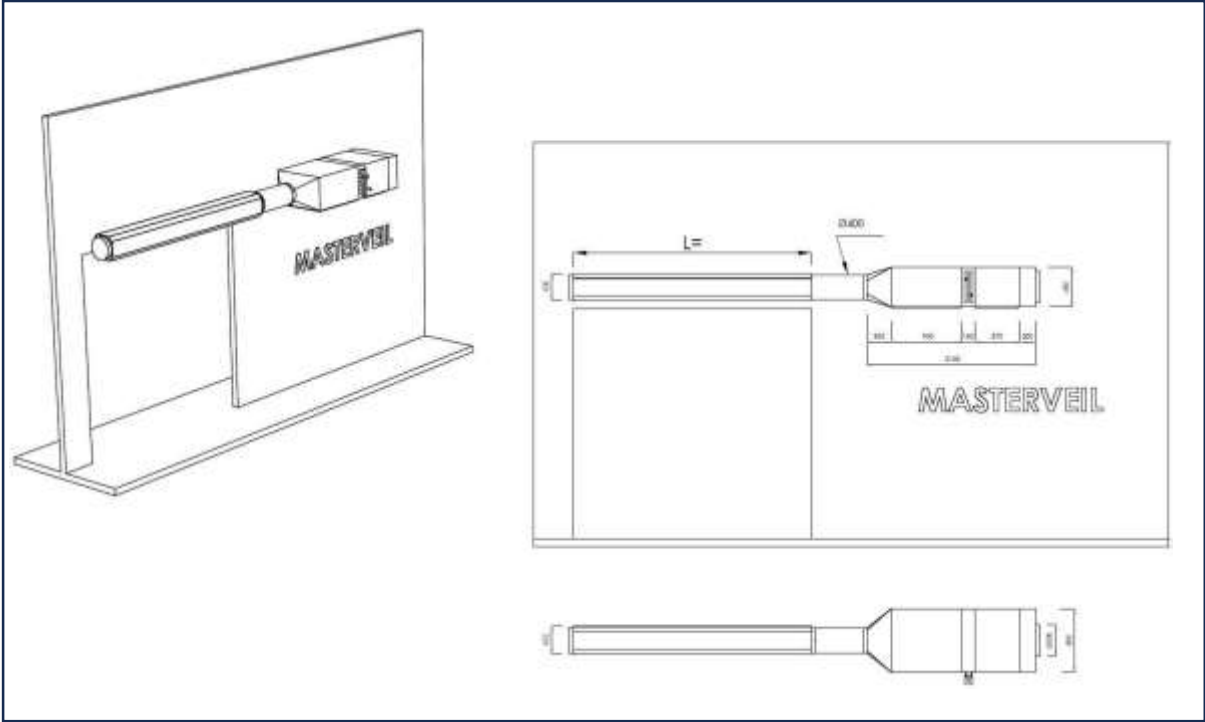
AS 40K horizontaal luchtgordijn, waterbatterij, filterbox en aansluitbox.



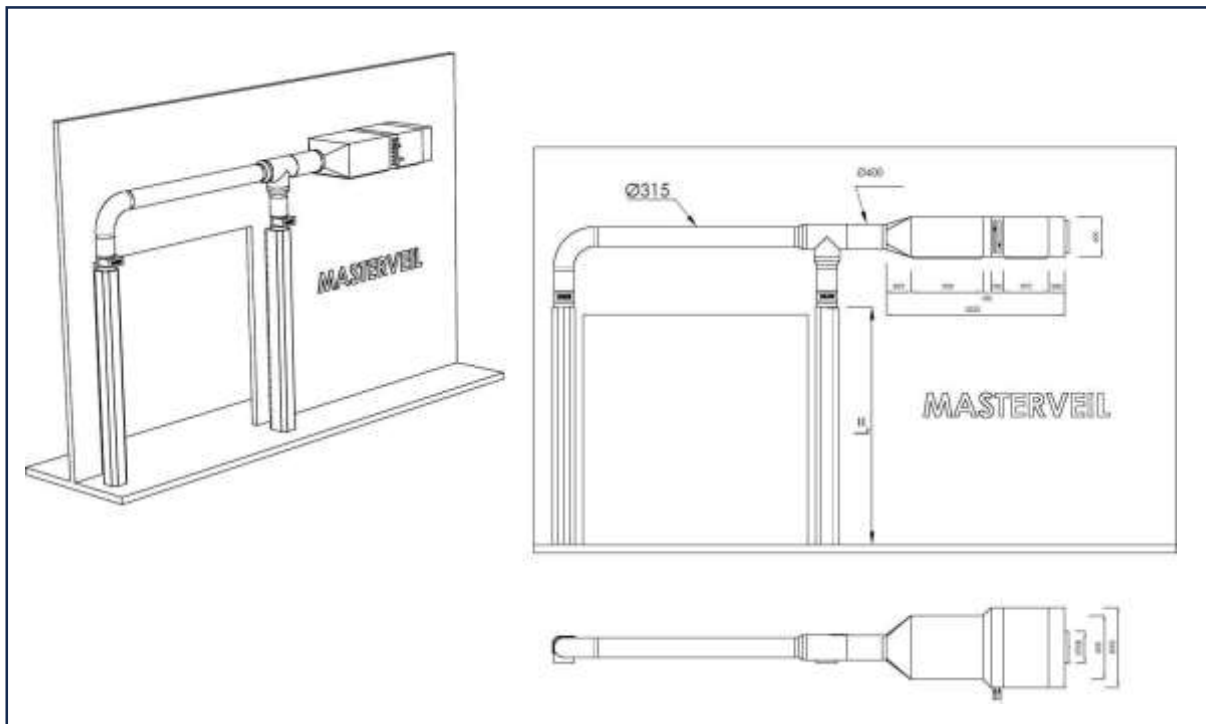
AS 40K dubbelstaande luchtgordijnen, waterbatterij, filterbox en aansluitbox



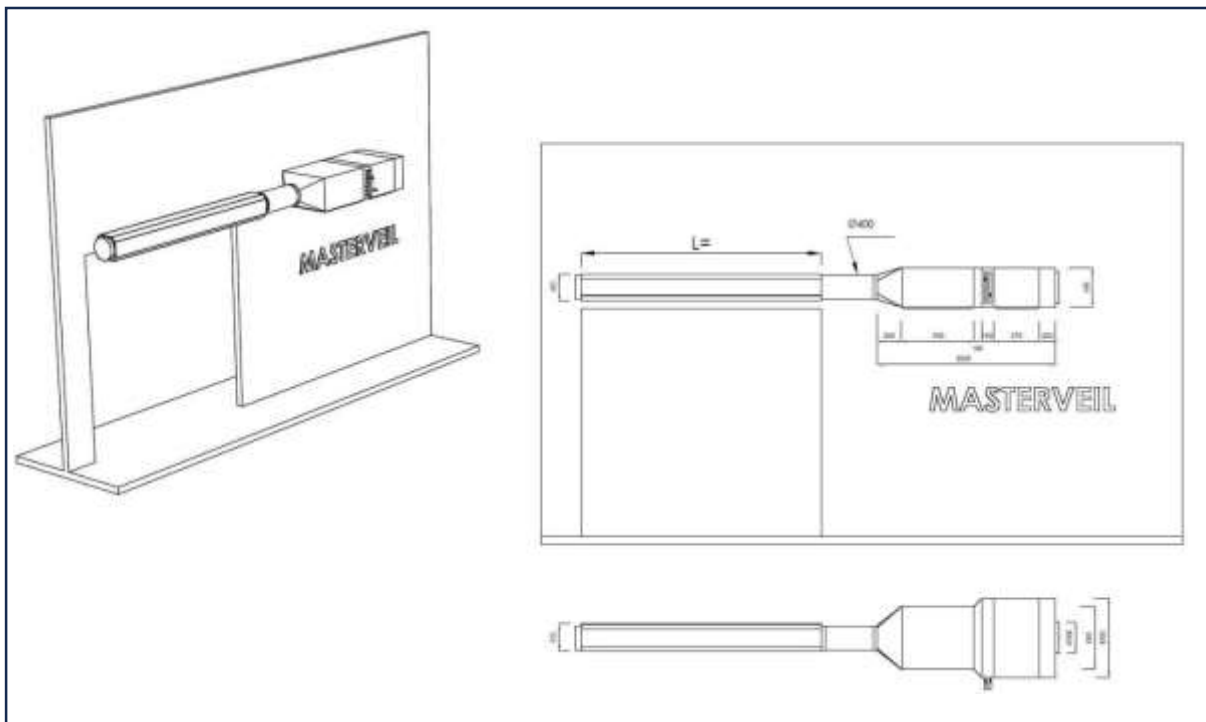
AS 45K Horizontaal luchtgordijn, waterbatterij, filterbox en aansluitbox.



AS 40K dubbelstaande luchtgordijnen, waterbatterij, filterbox en aansluitbox



AS 50K Horizontaal luchtgordijn, waterbatterij, filterbox en aansluitbox.



Technische gegevens

Naam	Afmeting DxH mm	Luchtgordijn lengte mm	Luchtstroom m ³ /h	Spanning V	Ingangsvermogen motor kW	Motorstroom A	Frequentie Hz	IP
AS 40K	Tekening	Maatwerk	5000	400	2,3	3,5	50	54
AS 45K	Tekening	Maatwerk	6000	400	3,5	5,4	50	54
AS 50K	Tekening	Maatwerk	7000	400	5,2	8	50	54

Verwarmingsgegevens

Naam	Luchtstroom m ³ /h	Effect kW	Lucht in °C	Lucht uit °C	H2O in °C	H2O uit °C	P daling H2O kPa	H2O stroom l/s	Aansluiting DN
AS 40K	5000	42	15	40	60	40	9,7	0,52	DN25
AS 45K	6000	52	15	41	60	40	12,9	0,63	DN25
AS 50K	7000	62	15	42	60	40	16,9	0,76	DN25