

Installatiehandleiding Masterveil luchtgordijn

Toepassingen

Masterveil luchtgordijnen worden gebruikt om een efficiënte scheiding van twee temperatuurzones te creëren, zoals tussen buiten en binnen of tussen een gekoelde ruimte en een verwarmde ruimte.

Luchtgordijnen van Masterveil zijn vooral nuttig in omgevingen met veel mensen of goederenbeweging, omdat ze een effectieve beschermende barrière creëren zonder de deur fysiek te blokkeren, wat zorgt voor gemakkelijke en veilige doorgang.

Kenmerken

De Airstop luchtgordijnen van Masterveil werken door een krachtige, gecontroleerde luchtstraal te creëren die verticaal of horizontaal blaast bij de opening van een deur of doorgang. Deze luchtstraal fungeert als een onzichtbare barrière tussen twee temperatuurzones en helpt om ongewenste luchtuitwisselingen, temperatuurverlies, en tocht, stof of insecten te minimaliseren. Masterveil past alle luchtgordijnen aan om de omstandigheden op de exacte locatie waar het luchtgordijn moet worden geïnstalleerd, aan te kunnen.

Plaatsing en montage

Plaats het luchtgordijn in een stabiele omgeving zonder negatieve druk voor een optimale werking.

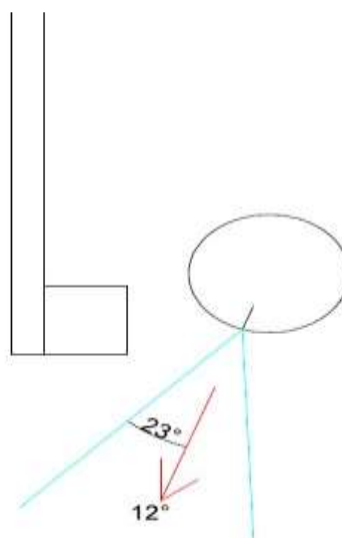
Zorg ervoor dat het luchtgordijn een vrije luchtinlaat heeft en dat de luchtstraal niet wordt belemmerd door de muur, deur-automatisering, rails, etc.

Vermijd versturende luchtstromen van andere machines, zoals koelunits.

Installeer het luchtgordijn zo dicht mogelijk bij de deuropening, zowel in hoogte als zijwaarts. Bij horizontale installatie moet de luchtstraal de vloer bereiken met minimale recirculatie voor de beste bescherming.

Bij verticale installatie is het bij voorkeur beter om een luchtgordijn aan beide zijden van de opening te plaatsen, zodat de luchtstralen elkaar in het midden van de opening ontmoeten met zo laag mogelijke lichtsnelheid.

Indien mogelijk, zorg ervoor dat de uitblaashoek kan worden aangepast om tocht, wind en temperatuurverschillen tussen de temperatuurzones te hanteren.

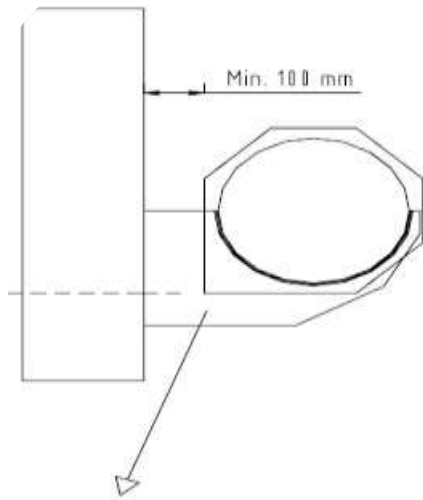


In blootgestelde en kritische toepassingen, bescherm het gebied tussen de muur en het luchtgordijn om warmte- of koelingsverlies te voorkomen.

De aanbevolen overlap is minstens 10 cm aan elke kant van de deuropening om volledige dekking te garanderen.

Plaats de luchtgordijnuitlaat zo dicht mogelijk bij de deuropening voor optimale werking.

Houd een afstand van minstens 10 cm tussen het luchtgordijn en de muur en zorg ervoor dat de luchtstroom niet geblokkeerd of belemmerd wordt.



Monteer de ventilator horizontaal of verticaal op een weerbestendige locatie. Controleer of de ventilator beschermd is tegen trillingen en schokken.

Preventieve maatregelen

Alleen gecertificeerde technici mogen de installatie uitvoeren om ervoor te zorgen dat het luchtgordijn op een veilige en functionele manier wordt geïnstalleerd.

Verbind de thermische connector met het elektrische systeem. Als de temperatuur van de motor te hoog wordt, wordt de stroom uitgeschakeld om het apparaat te beschermen. Bij oververhitting, verbreek de elektrische verbinding, wacht tot de motor is afgekoeld, en reset de verbinding daarna.

Alle metalen onderdelen moeten geaard worden om elektrische gevaren te voorkomen.

Breng veiligheidsstickers aan op het systeem (bijv. op het Powerstream-model) zoals voorgeschreven.

Voor installaties die gekoppeld zijn aan actieve ontvochtiging in vriesruimtes, zorg ervoor dat alarmen en bescherming aanwezig zijn voor continue werking en jaarlijkse service.

De waterbatterij bestaat uit koperen buizen met aluminium flenzen en is bedoeld voor gebruik in een gesloten systeem. De batterij mag niet worden aangesloten op vers of geoxygeneerd water.

Bij aansluiting op glycolstroom, zorg voor de juiste componenten voor nauwkeurige controle en monitoring van in- en uitgangen.

Bediening en onderhoud

Zorg ervoor dat het inlaatrooster/filterluik beschikbaar is voor regelmatige reiniging, filtervervangning en onderhoud. Bescherm het apparaat tegen stof, schurend stof en agressieve stoffen.

Inlaat- en uitlaatroosters, ventilatorwielen moeten worden gezogen met een zachte borstel of afgenomen met een droge doek.

Andere overwegingen

Beweging van lucht kan koud aanvoelen, zelfs bij temperaturen boven de 24°C, dus houd rekening met de afstand tussen de luchtstroom en mensen in de buurt voor optimaal comfort.

Om energieverliezen te minimaliseren, houd deuropeningen zo klein mogelijk en vermijd het langer openhouden van deuren dan nodig is. Gebruik indien mogelijk een voor-geconditioneerde deur.

Belangrijk om te onthouden

Luchtgordijnen kunnen het comfort verbeteren en warmteverlies verminderen. Overweeg eventuele combinatie met andere technieken en/of apparatuur (zoals een ontvochtiger, etc.). Extra componenten kunnen direct worden gecombineerd om de prestaties te optimaliseren.

Wij aanvaarden geen verantwoordelijkheid voor eventuele fouten of onnauwkeurigheden in de informatie. Producten en instructies kunnen zonder voorafgaande kennisgeving worden gewijzigd om aan nieuwe normen of specifieke gebruikseisen te voldoen.