



POWERSTREAM DSB AIRLOCK

Hoogste efficiëntie en laagste energieverbruik luchtgordijn voor vriesdeuren.

Maximale efficiëntie en een laag energieverbruik zijn de sleutelwoorden die het systeem het beste omschrijven.

Modulair en op maat gemaakt ontwerp

Speciaal ontworpen voor (vries)logistieke omgevingen met verwisselbare componenten om de kosten tot een absoluut minimum te beperken.

Speciaal ontworpen voor verschillende soorten situaties en gebieden met verschillende niveaus van vochtigheidsbelasting.

Ook verkrijgbaar in roestvrij staal (hygiënisch ontwerp)

Gepatenteerd ontwerp en hoge efficiënte prestaties om mist, ijs en/of gladde vloeren te voorkomen bij vriestemperaturen

Dit unieke hogedruk luchtgordijnsysteem is speciaal ontwikkeld voor gebruik voor deuren tussen grote vriezers in combi met grote geconditioneerde voorkamers. Hier is de functie van temperatuur- en vochtigheidsscheiding opgesplitst in twee afzonderlijke functies.

De temperatuurscheiding wordt gewaarborgd door een vooraf gedefinieerde uitblaashoek van de scheidingsluchtstraal tegen de natuurlijke stroomrichting in.

Een andere gepatenteerde geconditioneerde luchtstraal wordt op de scheidingsluchtstraal aangebracht en beschermt de diepvriesruimte tegen binnendringend vocht. Omdat dit met een hoge mate van efficiëntie gebeurt, noemen we het een isolerende luchtlaag.

Het Powerstream-systeem[®] bestaat uit een externe ventilator en twee verticale afvoermodules.





Standaard wordt dit basissysteem aan de vrieszijde geïnstalleerd. In tegenstelling tot de typische Masterveil-aanpak, wordt de op maat gemaakte lengte bereikt door standaardmodules te combineren.

De uitblaasmodules zijn links en rechts van de deur geplaatst.

Afhankelijk van de eisen wordt de isolatieluchtlaag geconditioneerd met een elektrische verwarmingsspiraal, een glycolspiraal of een actieve luchtontvochtiger.

Door de gepatenteerde scheiding van functies in scheidings- en isolerende luchtstraal wordt de energiebehoefte tot een minimum beperkt.

Het gehele systeem wordt aangestuurd via een schakelkast en kan direct worden aangesloten op het gebouwbeheersysteem.

De ventilatoren zijn gebaseerd op EC-technologie in overeenstemming met de nieuwste ErP-voorschriften.

Ze hebben een instelbaar werkpunt, zodat telkens een nulpunt wordt aangetoond als bewijs van de juiste werking en afscherming.

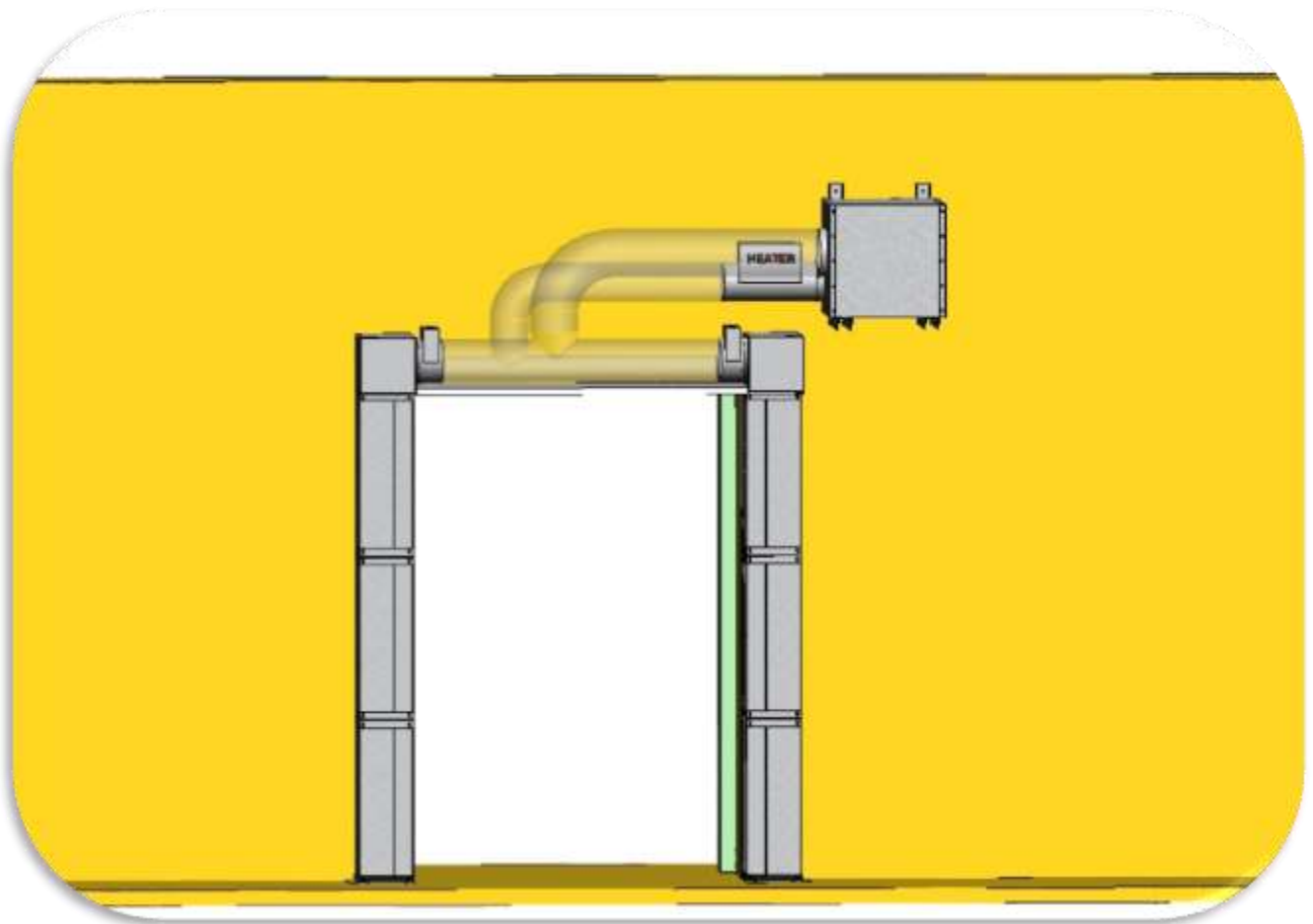
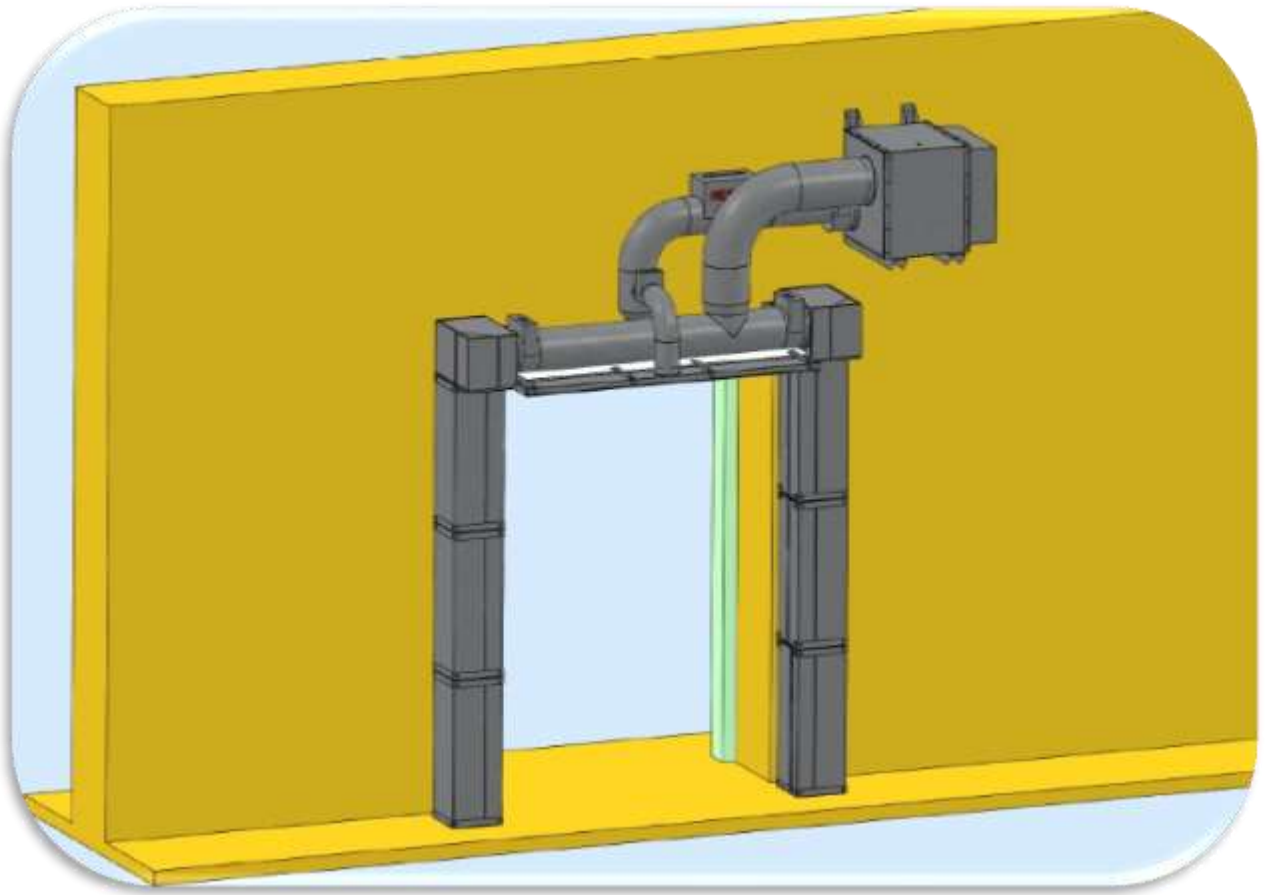
De speciaal ontwikkelde nozzles hebben een zeer glad oppervlak om de kleinste turbulentie in de luchtstraal te voorkomen.

Basissysteem uitgebreid met

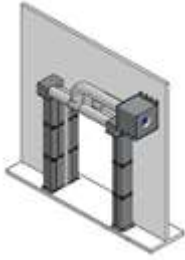
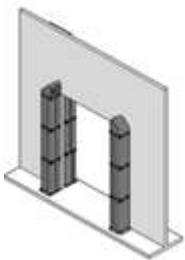
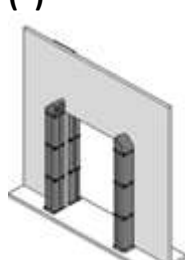
Luchtsluissysteem aan de **warme kant** voor grote vochtigheidsbelastingen, grote temperatuurverschillen of tot 15 % verhoging van het systeemrendement. Dit uitbreidingsysteem heeft hetzelfde ontwerp, maar slechts één extra scheidende luchtstraal.







TECHNISCHE DATA Powerstream DSBLOCK AIRLOCK

	Koude zijde (*)	Warm zijde (*)	Koud/Warm (*)
			
	Ziehl GR40 184245/A01	Ziehl GR40 116173/A01	EBM K3G400 PW03-05
Fase	3	3	3
Voltage V	380V – 480V	380V – 480V	380V – 480V
kW	3.3	3.3	3.4
Ampère	5,40 – 4,20	5,40 – 4,20	5,20
Hz	50/60	50/60	50/60
Volume m ³ /h	5866	5866	6360
Rotatie	2700	2700	2700
Omgevingstemp	40°C / -20°C	40°C / -20°C	40°C / -40°C
Motorprotect	Intern	Intern	Intern
IP	55	55	55
Druk Pa	1279	1279	1279
Gewicht kg	33	33	24,8

(*) = beschikbaarheid