



AS K

Koel- en vriescellen

Optimale thermische bescherming van openingen voor middelgrote en grote koel- en vriescellen

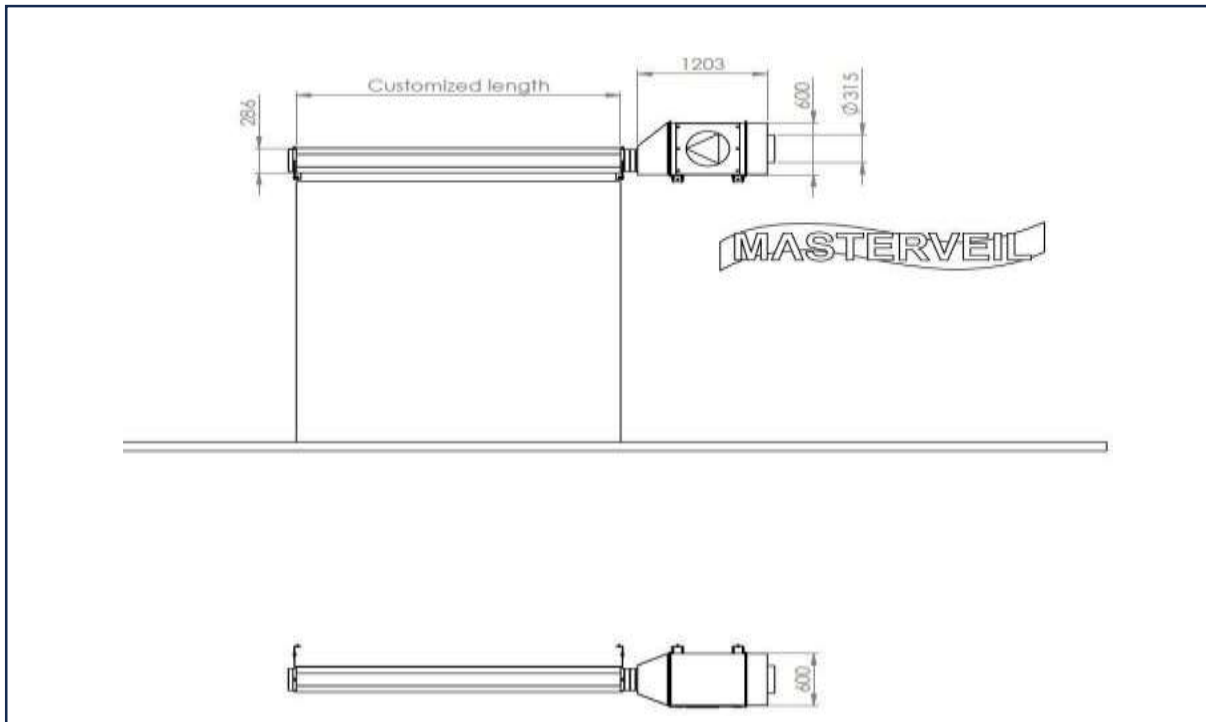
Voor middelgrote en grote koel- en vriescellen is de AS-K de juiste keuze. Verkrijgbaar in verschillende prestatieversies met of zonder elektrische verwarming en aangepaste afmetingen. Het systeem bestaat uit een allenstaande ventilatoreenheid en een luchtgordijn dat is aangesloten op een kanaal. Uitblaasplenum's op basis van speciale sproeiers met messtraal technologie zorgen voor een hoog rendement en effectieve luchtregeling in verschillende temperatuurzones.

Flexibele oplossingen voor verschillende behoeften

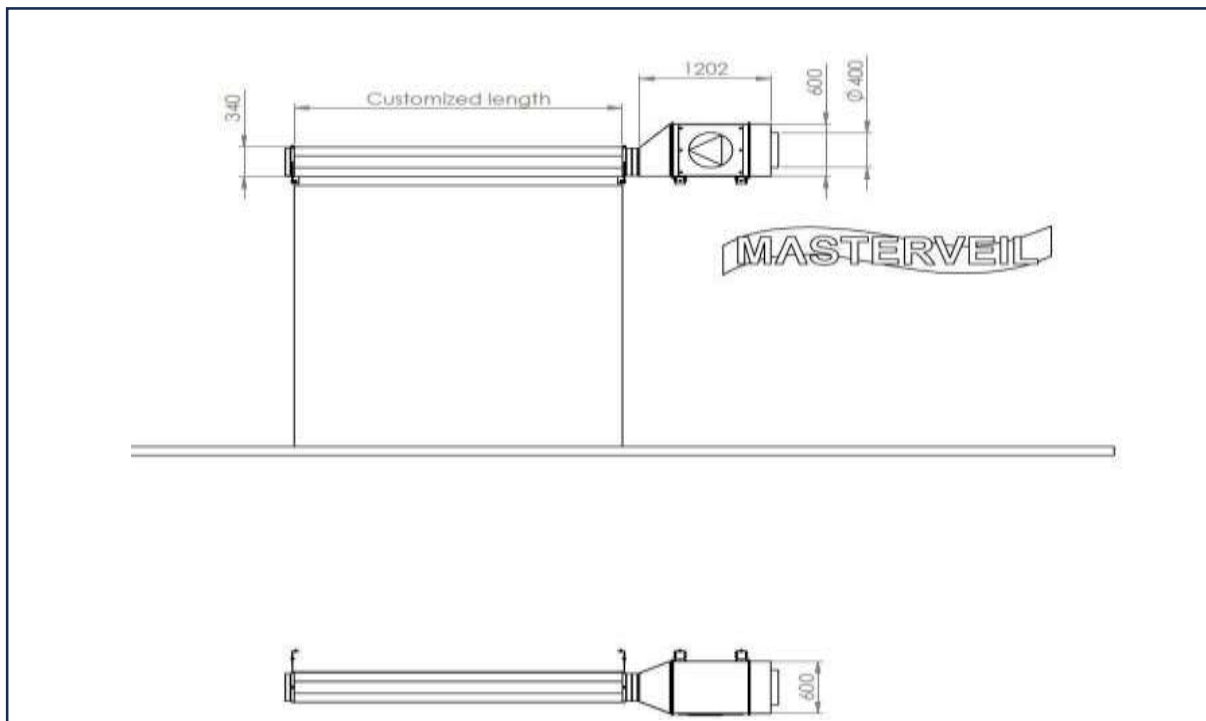
Ontdek onze opties en accessoires om aan veel verschillende behoeften te voldoen. Kies tussen staande, dubbelstaande of horizontale gordijnsystemen, Outblow-plenum's op basis van speciale sproeiers met messtraaltechnologie en stand-alone ventilatorunits met hoge prestaties. De systemen kunnen worden aangepast met elektrische of waterbatterijen (warmtepomp) en zijn verkrijgbaar in verschillende varianten met verschillende effecten. Oplossingen voor wateraccu's omvatten luchtfilterboxen met zakfilters voor optimale prestaties met een lange levensduur.



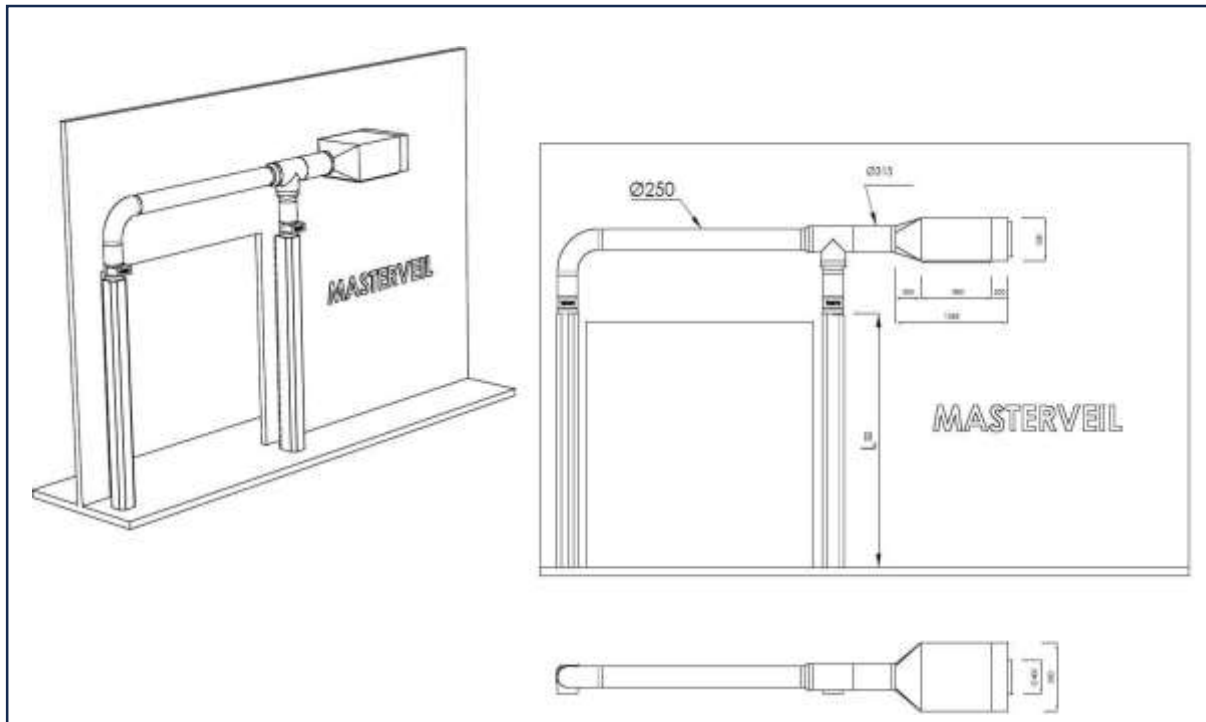
AS 531K Horizontaal luchtgordijn, aansluitdoos.



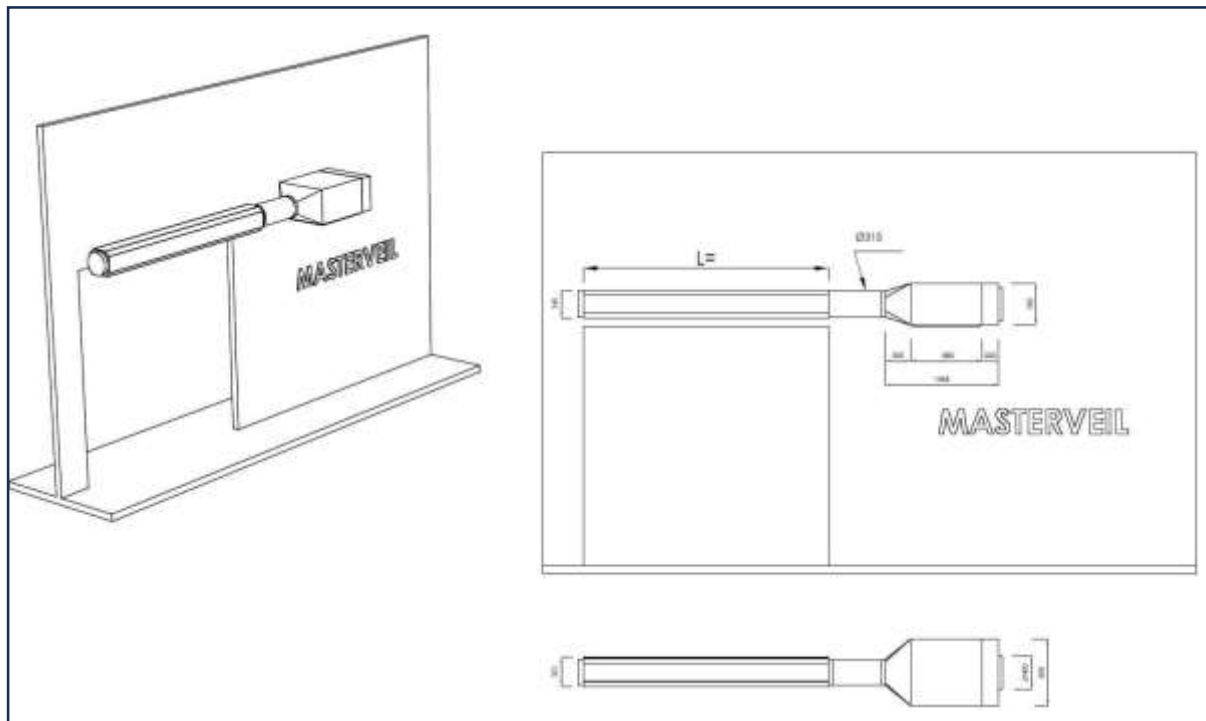
AS 535K Horizontaal luchtgordijn, aansluitdoos.



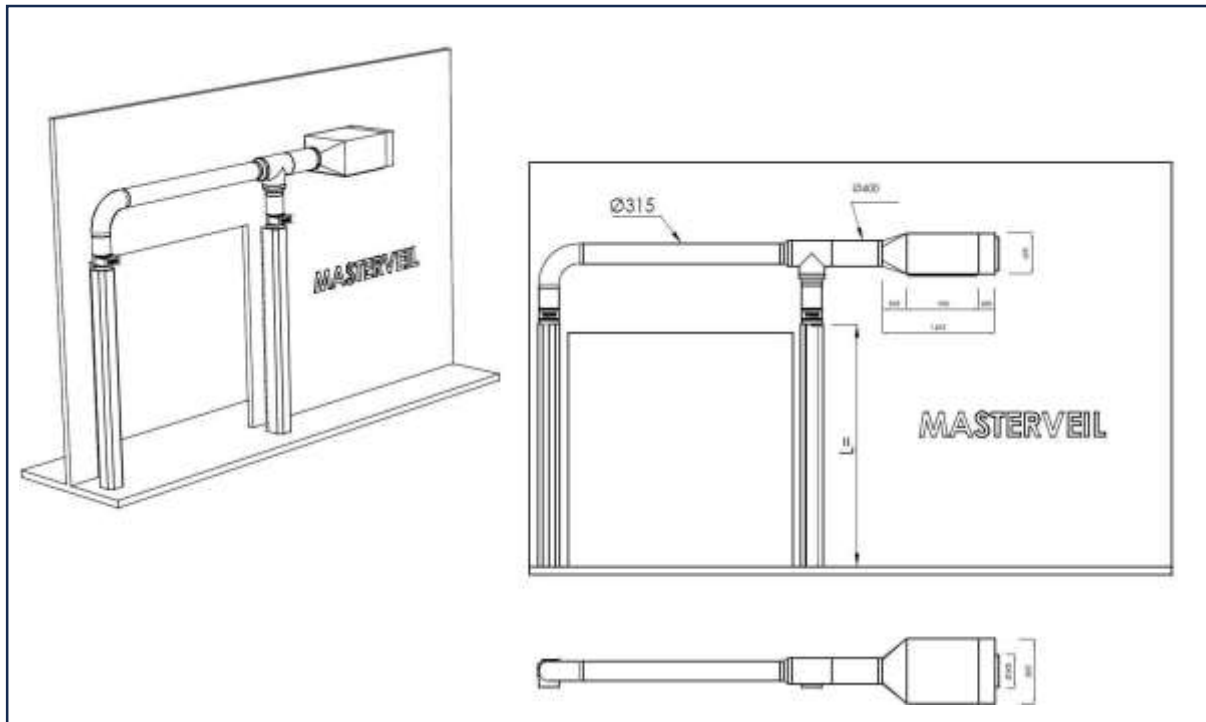
AS 40K dubbelstaande luchtgordijnen, aansluitdoos.



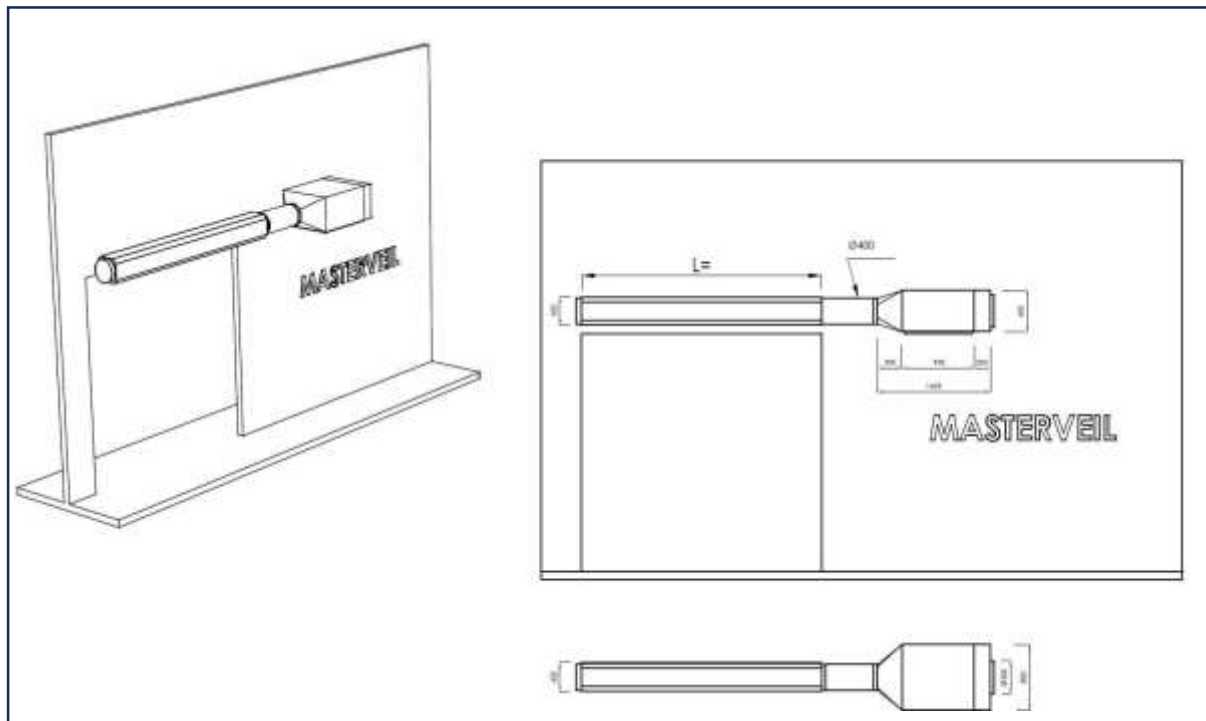
AS 40K Horizontaal luchtgordijn, aansluitdoos.



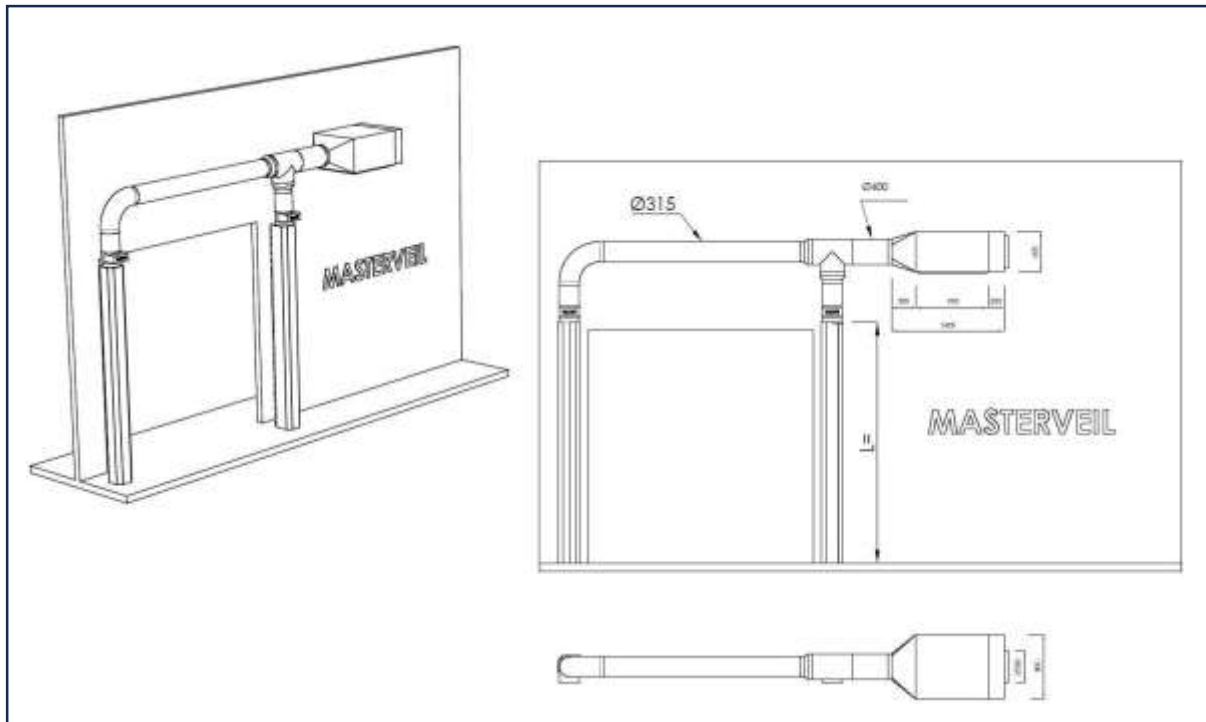
AS 45K dubbelstaande luchtgordijnen, aansluitdoos.



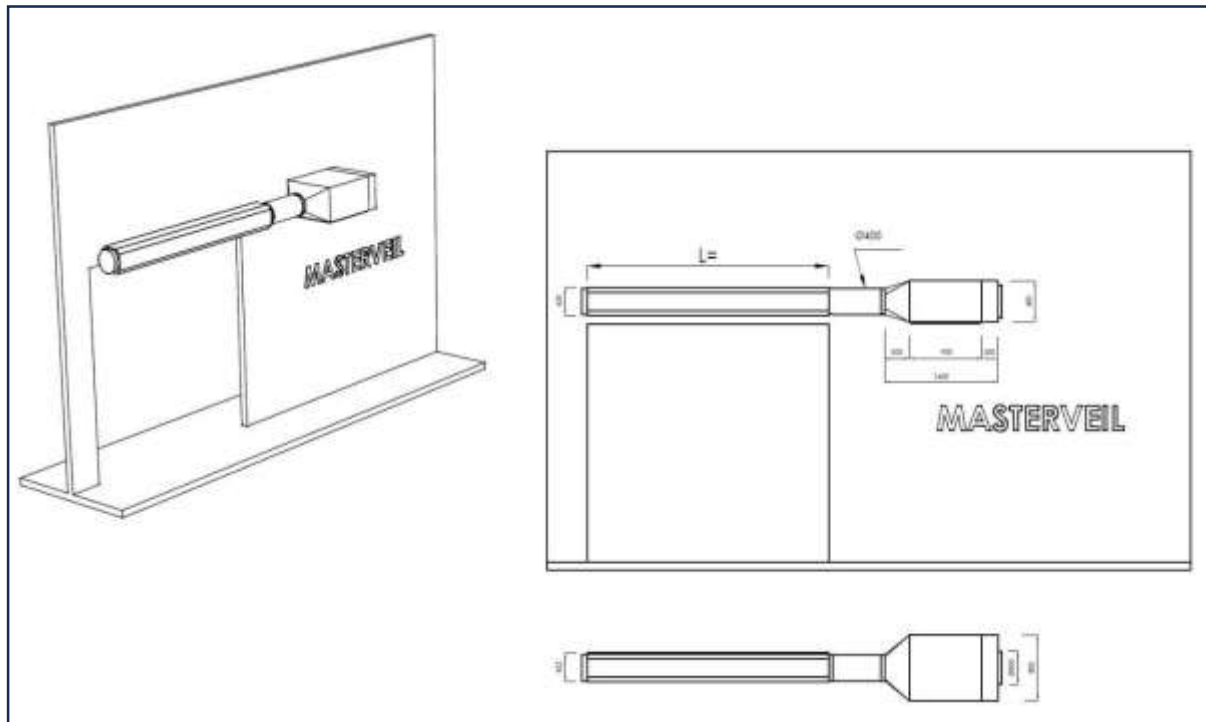
AS 45K Horizontaal luchtgordijn, aansluitdoos.



AS 50K dubbelstaande luchtgordijnen, waterbatterij, filterbox en aansluitbox.



AS 50K Horizontaal luchtgordijn, waterbatterij, filterbox en aansluitbox.



Technische gegevens

Naam	Afmeting DxH mm	Luchtgordijn Lengte mm	Luchtstroom m ³ /h	Spanning V	Ingangsvermogen motor kW	Motorstroom A	Frequentie Hz	IP
AS 531K	Tekening	Maatwerk	3500	400	2,5	3,9	50	54
AS 535K	Tekening	Maatwerk	4000	400	2,5	3,8	50	54
AS 40K	Tekening	Maatwerk	5000	400	2,3	3,5	50	54
AS 45K	Tekening	Maatwerk	6000	400	3,5	5,4	50	54
AS 50K	Tekening	Maatwerk	7000	400	5,2	8	50	54