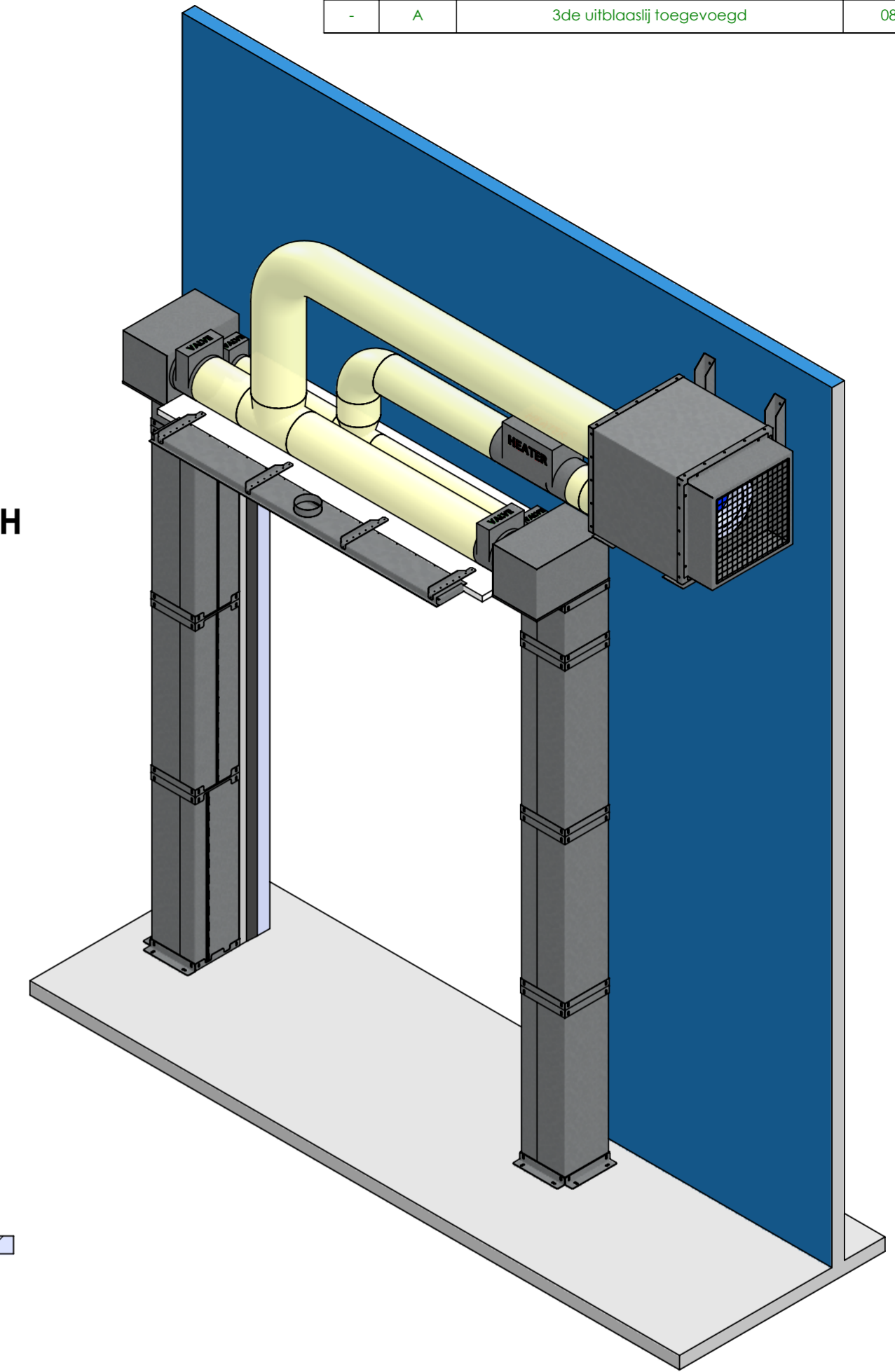
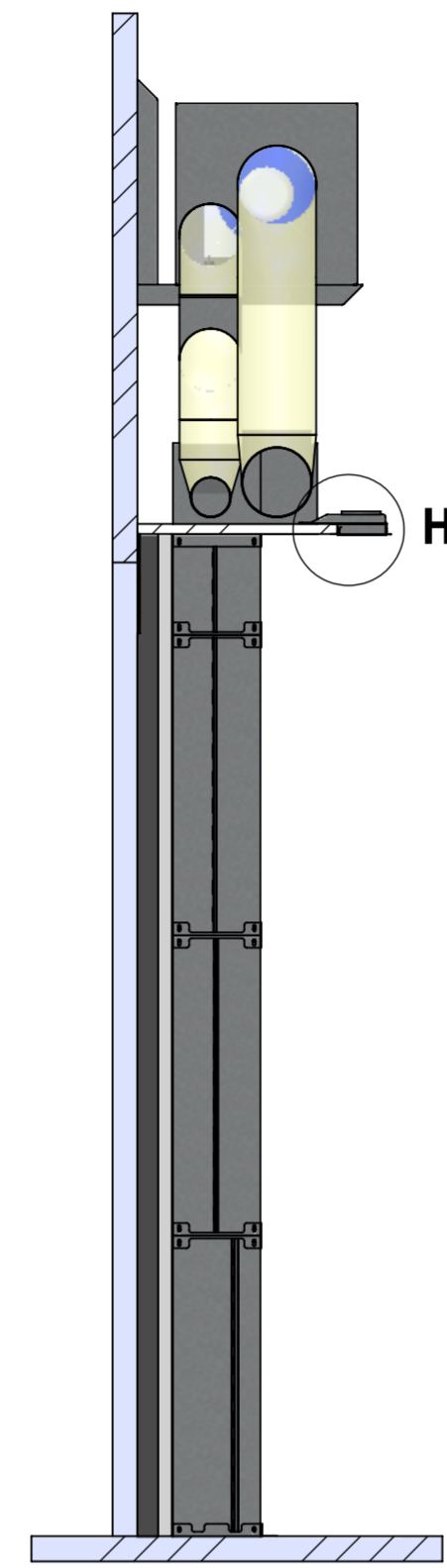
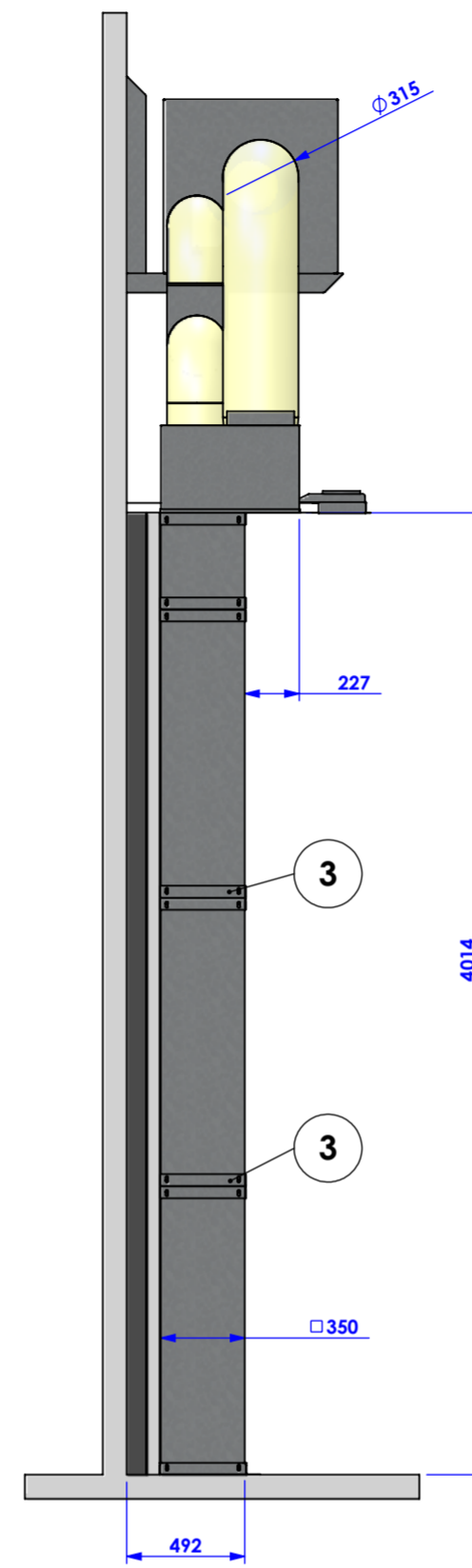
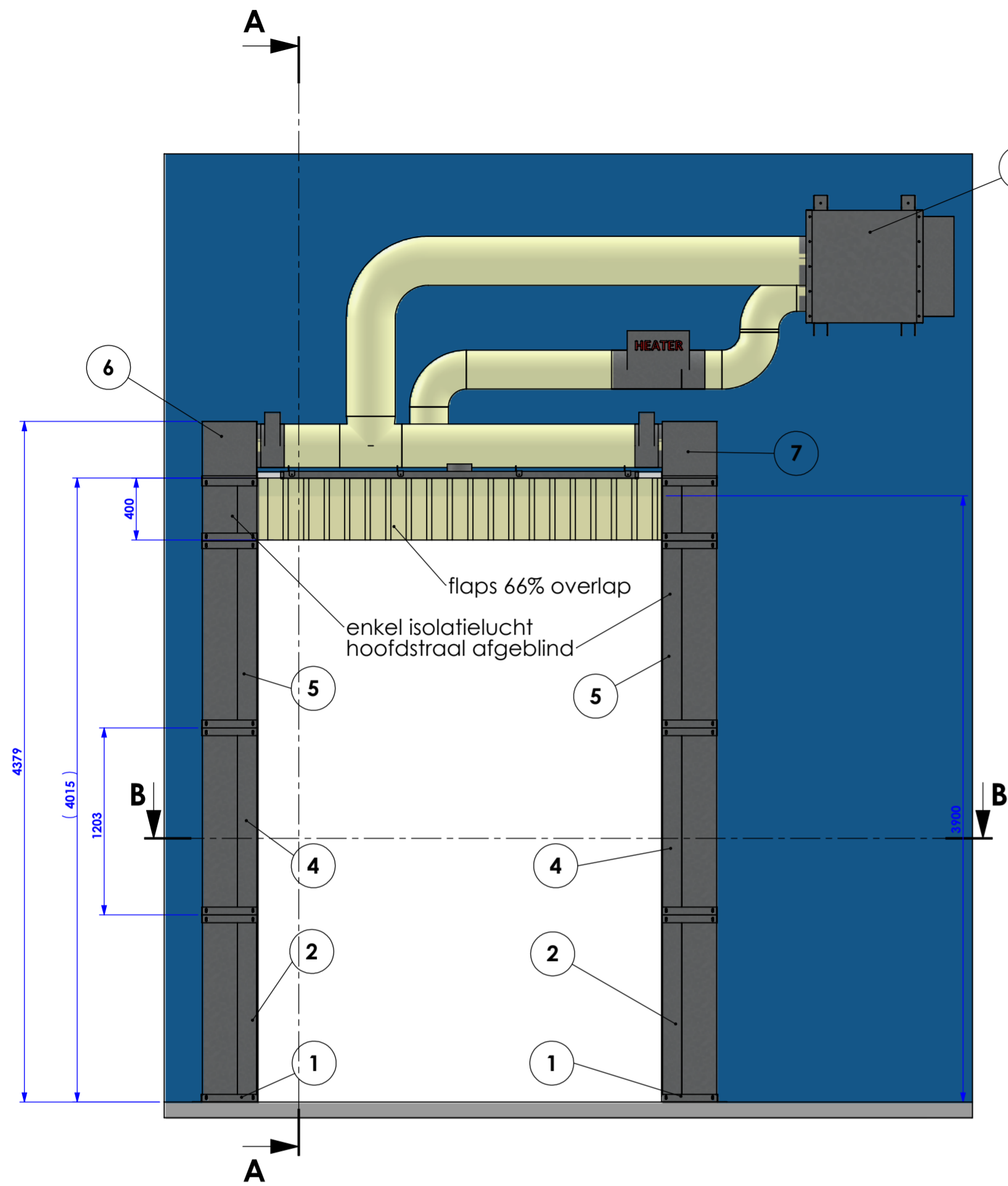
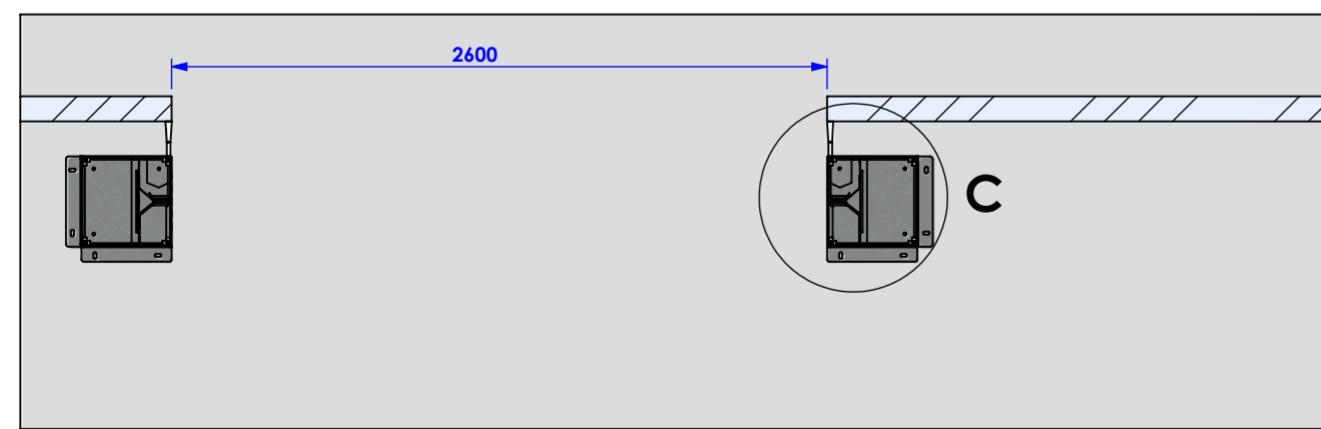


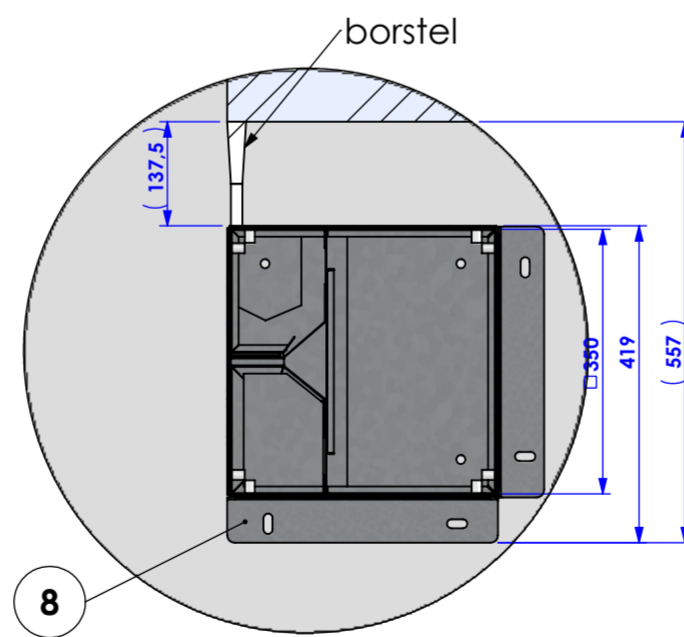
REVISIONS			
ZONE	REV.	DESCRIPTION	DATE
-	A	3de uitblaaslij toegevoegd	08/01/2020



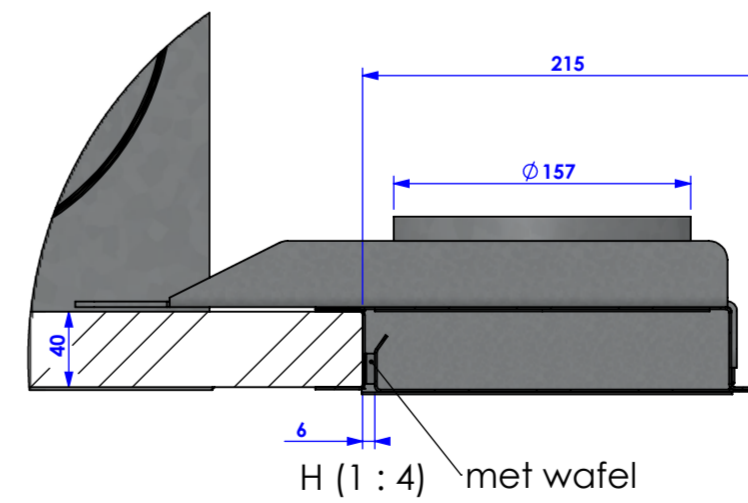
A-A



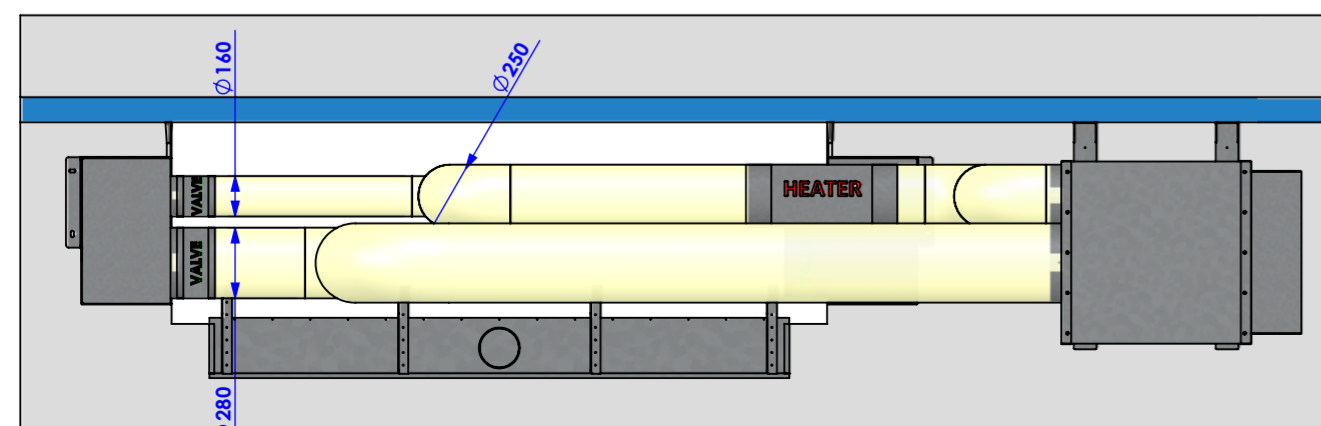
B-B



C (1 : 10)



H (1 : 4) met wafel



ITEM NO.	PART NUMBER	Omschrijving	QTY.
1	195454-1-4-1	Vloerplaat	2
2	19-195454-1-2-12	Module 40°	2
3	19-195454-1-6	Verbindingsstuk	6
4	19-195454-1-3-1	Module 0°	2
5	19-195454-1-1-12	Module 15°	2
6	19-195454-1-8A	aansluitbox L	1
7	19-195454-1-8B	Aansluitbox R	1
8	195454-1-4-3	bevestigingsprofiel	4
9	19-195454-3-5 met steunen	fan box met steunen	1
10	19-195454-2-1-12	Module 15°	2
11	19-195454-1-dakje	-	1
12	19-195454-1-flaps	-	1
13	19-195454-1-borstel	-	2
14	195454-heater	-	1
15	195454-1-valve 160	-	2
16	195454-1-valve 280	-	2
17	19-195454-4	3de uitblaaslijn	1



ALINCO
Pachtgoedstraat 4
9140 - Temse
info@alincob.be

tel. 03-780.88.80
fax. 03-780.88.90
www.alincob.be

Klant: Masterveil - Deweerdt

Omschrijving: DS Block V4

Aantal: 1	Geleend: AB	Tek nr: 19-195454-1-1	Rev
Materiaal: Galva	Datum: 29/08/2017		A2
Nabeh.: ***	Dikte: mm	U.Ref.: Eurostaf Prague	
Opm.: versie 4		O.Ref.:	
Gewicht: 624.78 Kgr		schaal: 1:30	