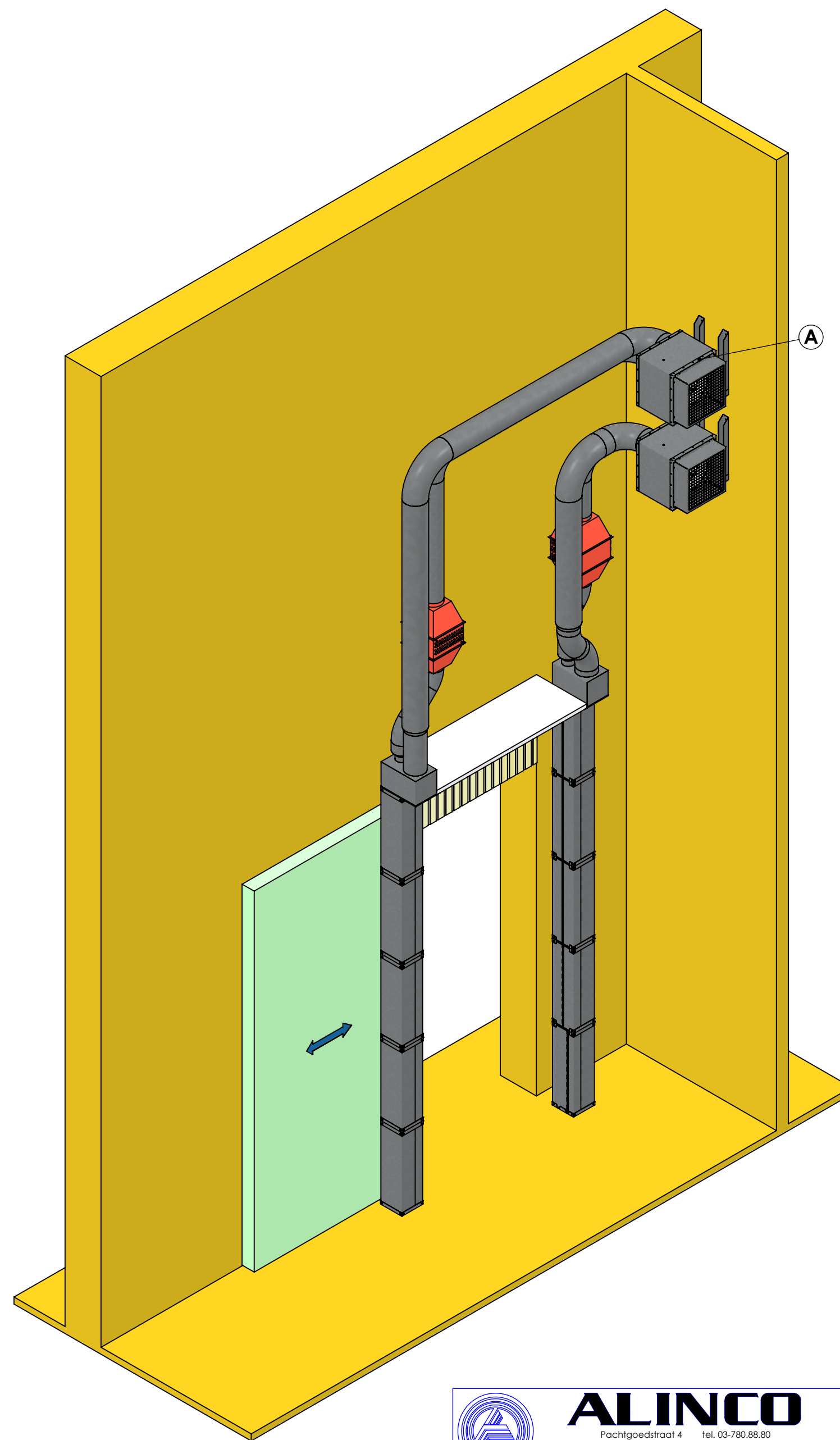
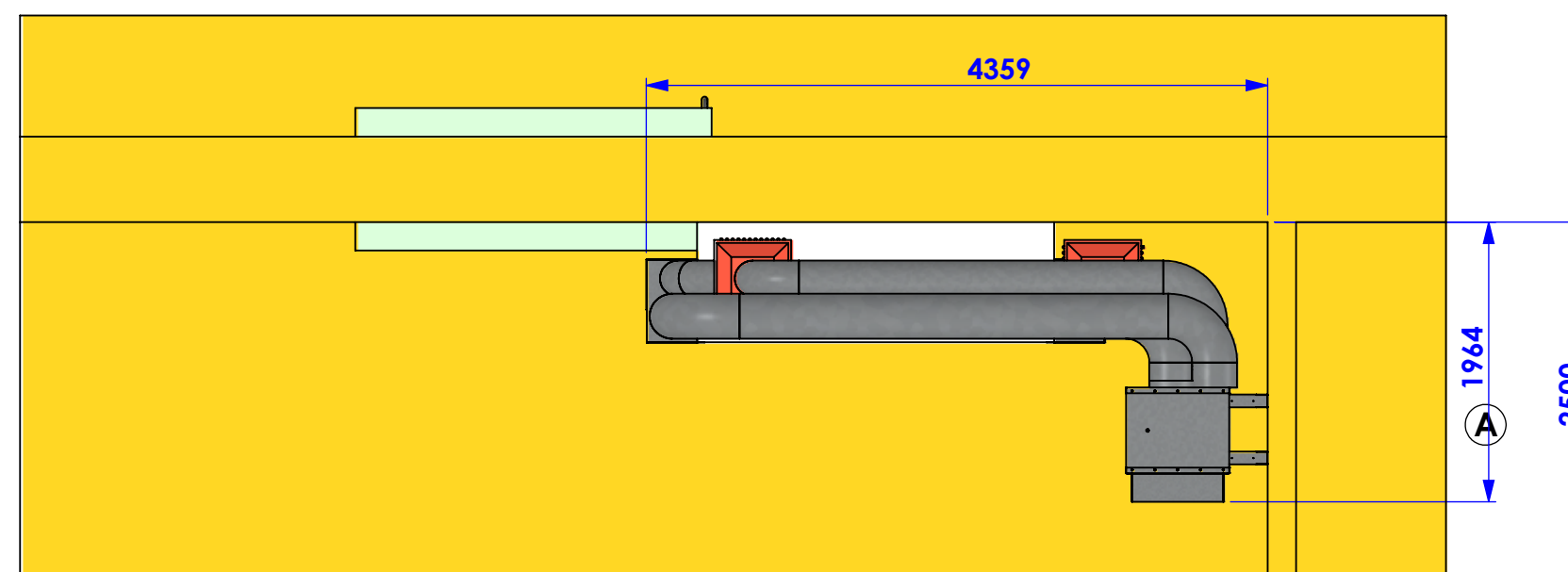
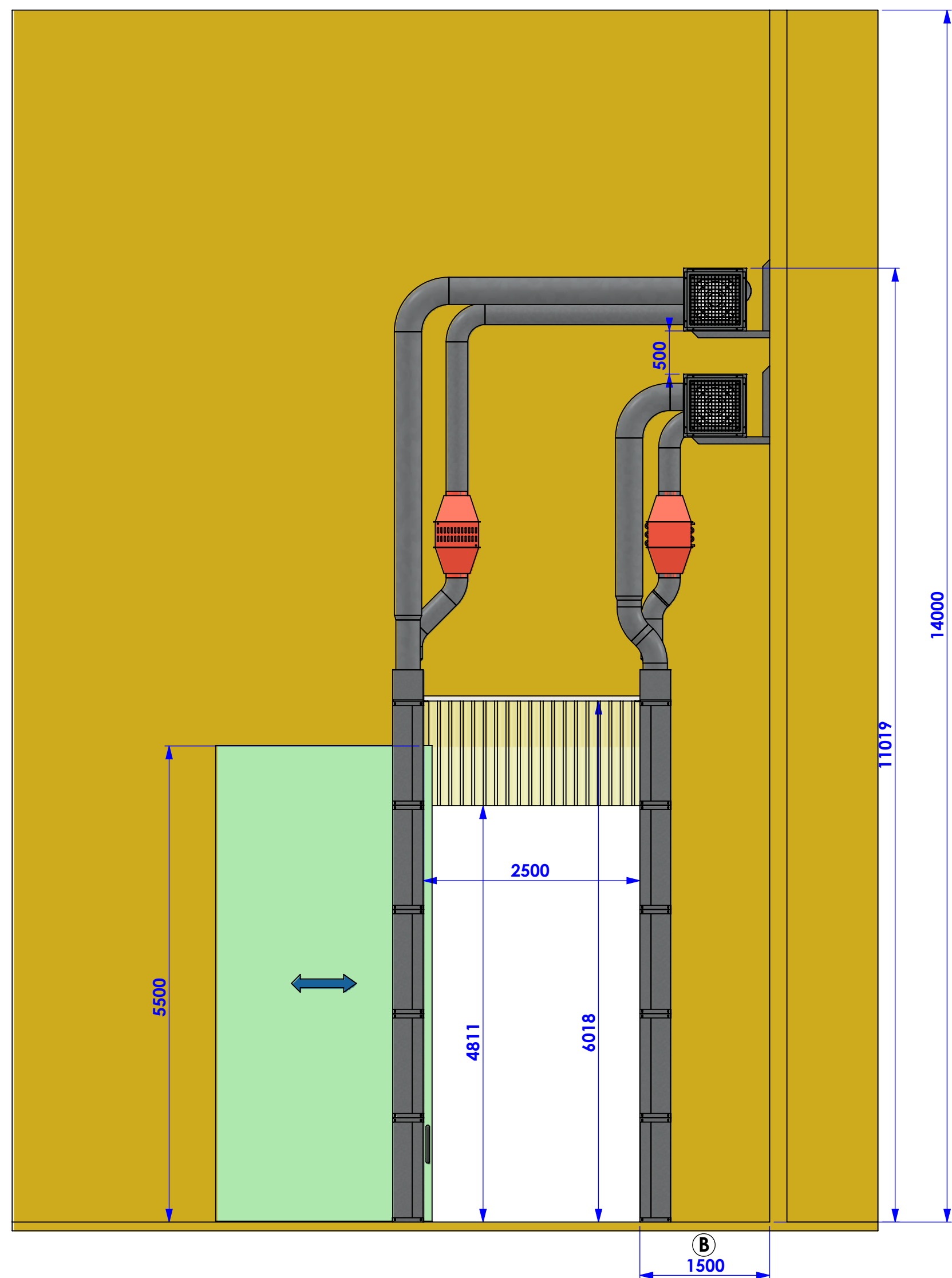



REV.	BESCHRIJVING	DATUM
A	Beide ventilatoren aan rechterzijde, max 2m van muur	20/03/2020
B	1500 was 1700	27/03/2020



 <b>ALINCO</b> Pachtgoedstraat 4 9140 - Temse info@alinco.be		tel. 03-780.88.80 fax. 03-780.88.90 www.alinco.be		Klant :	
Aantal :		Gelekend :		Tek nr : 20-200863-EcoPark-6m	
Materiaal :		Datum : 4/03/2020		Rev B	
Nabeh. :		Dikte : mm		A2	
Opm. :		U.Ref. :		O.Ref. :	
Gewicht : Kgr		O.Ref. :		O.Ref. :	
				schaal 1:50	